

# DH2 Isla 1285

**ECOPOWER** 

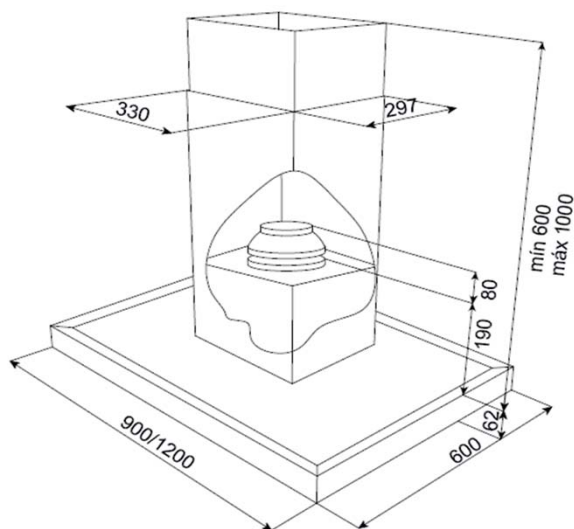
**Teka**  
KUCHENTECHNIK



## CARACTERÍSTICAS

- Campana decorativa isla
- **Eficiencia Energética: Clase A (Europa)**
- Mandos pulsantes retroiluminados
- Tres velocidades + Velocidad intensiva
- Programador de tiempo de aspiración.
- **Luz LED (4 x 3W.)**
- Indicador de Saturación de Filtros
- Interior de fácil limpieza
- Motor doble turbina
- Capacidad de extracción Máxima 1.200 m<sup>3</sup>/h.
- Capacidad de extracción Salida libre 920 m<sup>3</sup>/h.
- Nivel sonoro UNE EN 60704-2-13  
1º Velocidad / Intensiva: 52 / 66 dBA
- Posibilidad de funcionamiento en recirculación
- Kits para recirculación No incluidos
- Incluye enchufe tipo Europeo (2P- 16 Amp.)
- Producto Fabricado en Europa

## DIBUJO TECNICO



## DATOS EMBALAJE

	Alto x Ancho x Fondo (mm.)	Peso Bruto (Kg.)
<b>Cuerpo</b>	1290 x 150 x 690	21,60
<b>Estructura</b>	785 x 740 x 335	24,34

## Conexión eléctrica - Datos Técnicos

Tensión 220-240	•
Frecuencia 50/60 Hz.	•
Potencia iluminación, W.	4 x 3 W.
Potencia motor, W.	280
Potencia máxima, W.	292
Salida exterior, mm.	150
Reducción opcional Ø 150 / Ø 120 mm.	•
Opcion de recirculación	•

## Panel de Control

Touch Control	-
Electrónico	•
Pulsante (Retroiluminados)	•

## Prestaciones

Nº de motores	1 DT
Motor blindado	•
Nº de Velocidades	3 + 1
Programación de tiempo de aspiración	•
Panel de fácil limpieza	•
Filtro metálico decorativo	-
Piloto de funcionamiento	•
Indicador de saturación de filtros	•
Sensor de humedad	-

## Materiales

Fabricada en Acero Austenítico Certificado	•
Ala de acero inoxidable	•
Ala de Cristal	-

## Código Producto / Campana 120 Cm. de Ancho

DH2 Isla 1285 - Cuerpo	40484670
DH2 Isla 1285 - Estructura	40484671

## Código EAN Producto

DH2 Isla 1285 - Cuerpo	8421152145739
DH2 Isla 1285 - Estructura	8421152145746

## Accesorios incluidos:

- Válvula antiretorno.
- Reductor de salida 150/120 mm.