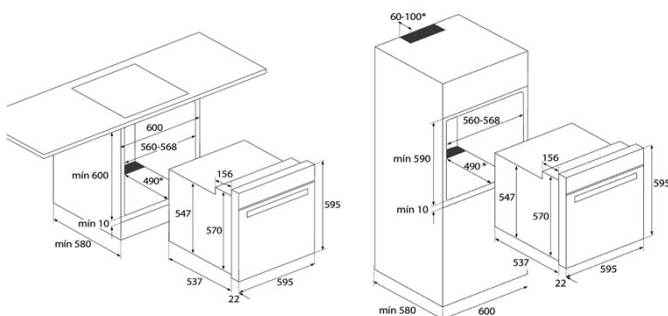




- **Horno Turbo Multifunción**
- Acero inoxidable antihuella
- Sistema de Limpieza Hydroclean™
- 18 Versiones de funcionamiento + 50 Recetas
- **Full Touch Control con pantalla TFT 5" Color**
- Cocción por Sonda Térmica
- **Capacidad Bruta / Neta: 71 / 70 Lts.**
- **Cierre suave de la puerta**
- Programador con temporizador de paro.
- Pre-calentamiento automático.
- Puerta con 3 Cristales / Contrapuerta full cristal
- Ventilación forzada tangencial
- **Iluminación interior LED**
- 2 Guías extraíbles -Full extensión
- Grill abatible
- Sistema de seguridad - bloqueo para niños
- Clase energética A+



Dimensiones exteriores (mm.)

Ancho / Alto / Fondo	595 / 595 / 559
Capacidad en Litros (Neto)	70

Conexión eléctrica

Potencia nominal máx. W.	3.198
Cable de conexión (cm.)	100 + Enchufe

Consumos Eléctricos

Resistencia Inferior W.	1.150
Resistencia grill: normal / maxi-grill W.	1.400 / 2.500
Resistencia superior + inferior W.	2.550
Resistencia turbo W.	2.000
Turbo Multifunción	22
Iluminación interior doble lateral (LED) W.	2 x 4 W.
Motor refrigeración W.	18

Prestaciones

Nº de funciones de cocinado	18
Programador - Touch Control + 50 recetas. (Pre-Prog.)	•
Display en pantalla TFT 5" Color	•
Sistema de guías extraíbles	2
Guías laterales cromadas	•
Ventilación tangencial con optimización de salida	•
Salida de vahos integrada	Boveda
Mandos Pop Up	-

Sistemas de seguridad

Desconexión autom. en puerta	•
Bloqueo de seguridad del panel	•
Protector del grill	•
Anti-vuelco de parrillas	•
Termostato de seguridad	•
Cristales puerta	3

Sistemas de limpieza

Esmalte Hydroclean™	•
Esmalte Crystal Clean	-
Acero Inox antihuella	•

Accesorios

Bandeja pastelera	1
Bandeja de asados profunda 50 mm.	1
Bandeja Modular con tapa de cristal	1
Parrilla reforzada de asados - cromada	2
Asador rotativo	-
Asa para extracción de bandejas	-

Clase de Eficiencia Energética

Clasificación energética (Europa)	A+
-----------------------------------	-----------

Certificación (Chile)

Código de producto	41560160
Código EAN	8421152148976

País de fabricación

España

Peso Bruto (Kg.)	40
Medidas de embalaje (Al x An x Fo) Cm.	65 x 63,5 x 65,5