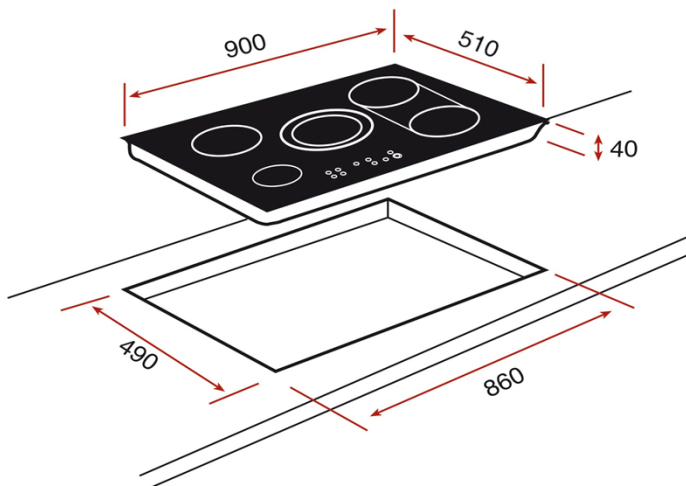




CARACTERÍSTICAS

- Cristal biselado
- Touch Control "Slider" con sensores acústicos
- Bloqueo de seguridad
- Función STOP & GO
- Función Synchro: Simultaneo en 2 zonas 180 Ø
- Función Baja temperatura
- Función IQuick Boiling
- Función Power en todas las placas
- Programación independiente para cada zona
- Elementos calefactores:
 - Una placa de inducción 145 Ø mm.
 - Una placa de inducción 180 Ø mm.
 - Dos placa de inducción 210 Ø mm.
 - Una placa de inducción doble 190/300 Ø mm.
- Potencia nominal máx. 11.000 W.
- Sistema Optimización de recipientes
- Detector de recipientes

DIBUJO TÉCNICO



Dimensiones exteriores (mm.)

Ancho / Fondo 900 / 510

Dimensiones calado del mueble (mm.)

Ancho / Fondo / Profundidad 860 / 490 / 50

Conexión eléctrica

Tensión 220 / 240 V. ●
Frecuencia Hz. 50/60
Potencia nominal W. 11.000
Cable de conexión (Cm.) 90

Elementos calefactores

Inducción Ø 190/300, 3.700 W -	1
Inducción Ø 210, 3.200 W -	2
Inducción Ø 180, 2.500 W -	1
Inducción Ø 145, 1.800 W -	1
Triple circuito High light Ø 145/210/270, 1.050/1.950/2.700 -	-
Doble circuito High light Ø 180/210, 1.400/2.000 W -	-
Doble circuito High light Ø 120/210, 700/2.100 W -	-
Doble circuito High light Ø 120/180, 700/1.700 W -	-
High light Ø 210, 2.100 W -	-
High light Ø 180, 1.800 W	-
High light Ø 160, 1.500 W -	-
High light Ø 145, 1.200 W	-
Rápida Ø 180, 1.700 W -	-
Rápida Ø 145, 1.200 W -	-
Elemento calefactor grill 200x235/2.500 W -	-

Prestaciones

Touch control (Slider)	●
Programador tiempo de cocción	●
Función cronómetro	-
Función Power Plus	●
Función Stop & Go	●
Función Baja temperatura	●
Golpe de Cocción	-
Detector de recipientes	●

Sistemas de seguridad

Indicador de calor residual	●
Bloqueo de seguridad	●
Desconexión automática de seguridad	●

Acabado de la encimera

Encimera de cantos redondeados	-
Encimera rectangular	-
Marco Inox	-
Cristal Biselado	●

Certificación (Chile)	E-013-01-44973
Código de producto	10210109
País de fabricación	Turquía
Peso (Kg.)	-
Código EAN	8421152121191