

# HBB 510 BK

Horno eléctrico

WISH BY **teka**

**teka**  
KÜCHENTECHNIK

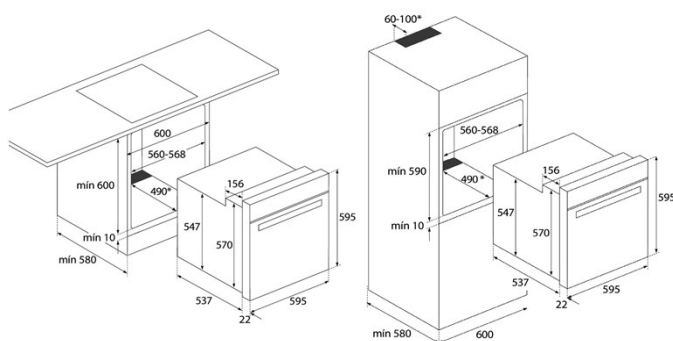


A

76L

HYDRO  
CLEAN  
ECO

- **Horno Estático**
- Frente en color negro, tirador inox.
- Sistema de Limpieza Hydroclean ECO™
- 3 Versiones de funcionamiento
- **Capacidad Bruta / Neta: 77 / 76 Lts.**
- Programador con temporizador de paro.
- Mando inox con cubierta negra.
- Puerta con 2 Cristales / Contrapuerta full cristal
- **Guías interiores cromadas**
- Ventilación forzada tangencial
- Bandeja profunda y parrilla cromada
- Protector del grill.
- Clase energética A (Europa)



## Dimensiones exteriores (mm.)

Ancho / Alto / Fondo	595 / 595 / 559
Capacidad en Litros (Neto)	76

## Conexión eléctrica

Potencia nominal máx. W.	2.593
Cable de conexión (cm.)	100

## Consumos Eléctricos

Resistencia Inferior W.	1.150
Resistencia grill: normal / maxi-grill W.	1.400 / -
Resistencia superior + inferior W.	2.550
Resistencia turbo W.	-
Turbo Multifunción	-
Iluminación interior W.	1 x 25 W.
Motor refrigeración W.	18

## Prestaciones

Nº de funciones de cocinado	3
Programador - Temporizador de paro	●
Display en pantalla TFT 5" Color	-
Sistema de guías extraíbles	-
Guías laterales cromadas	●
Ventilación tangencial con optimización de salida	●
Salida de vahos integrada	Boveda
Mandos Pop Up	-

## Sistemas de seguridad

Desconexión autom. en puerta	-
Bloqueo de seguridad del panel	-
Protector del grill	●
Anti-vuelco de parrillas	●
Termostato de seguridad	●
Cristales puerta	2

## Sistemas de limpieza

Esmalte Hydroclean™	●
Esmalte Crystal Clean	-
Acero Inox antihuella	-

## Accesorios

Bandeja pastelera	-
Bandeja de asados profunda 50 mm.	1
Bandeja Modular con tapa de cristal	-
Parrilla reforzada de asados - cromada	1
Asador rotativo	-
Asa para extracción de bandejas	-

## Clase de Eficiencia Energética

Clasificación energética (Europa)	A
-----------------------------------	---

## Certificación (Chile)

<b>Código de producto</b>	41560030
<b>Código EAN</b>	8421152148914

<b>País de fabricación</b>	España
----------------------------	--------

Peso Bruto(Kg.)	28
Medidas de embalaje (Al x An x Fo) Cm.	65 x 63,5 x 65,5