

# EX 70.1 5G AI DR CI

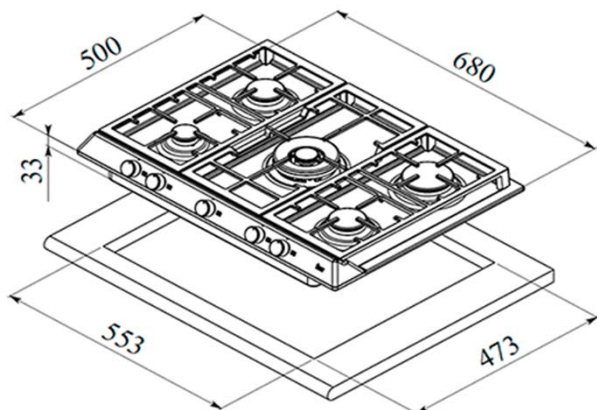
**Teka**  
KUCHENTECHNIK



## CARACTERISTICAS

- Placa de cocción a gas, diseño minimalista
- Fabricada en acero inoxidable austenítico.
- Autoencendido acondicionado en cada mando
  - Un quemador Doble Anillo 4,0 Kw.
  - Un quemador Rápido 2,8 Kw.
  - Dos quemadores Semi-rápidos 1,75 Kw.
  - Un quemador auxiliar 1,00 Kw.
- Parrillas de hierro fundido (3)
- Panel de mandos frontal color metalizado
- Medidas: 680 x 500 mm.

## DIBUJO TÉCNICO



## Dimensiones exteriores (mm.)

Ancho / Fondo / Alto 680 / 500 / 33

## Dimensiones calado del mueble (mm.)

Ancho / Fondo / Alto 553 / 473

## Conexión eléctrica

Tensión 230 V. ●  
Frecuencia Hz. 50/60  
Potencia nominal W. 0,6  
Cable de conexión (Cm.) 90

## Conexión a gas

Potencia máxima Kw. 11,3  
Funcionamiento con gas butano, propano ●  
Funcionamiento con gas natural ●

## Elementos calefactores

Quegador doble anillo - 4,0 Kw. 1  
Quegador tipo pecera - 2,8 Kw. -  
Quegador rápido - 3,00 Kw. -  
Quegador rápido - 2,80 Kw. 1  
Quegador semi-rápido - 1,75 Kw. 2  
Quegador auxiliar - 1,00 Kw. 1

## Características

Esquinas redondeadas ●  
Cristal biselado -  
Autoencendido (AI) ●  
Seguridad por termopar (AL) -  
Lámpara indicativa de poder -

## Accesorios

Parrilla esmaltada -  
Parrilla esmalte mate -  
Parrilla hierro fundido ●  
Parrilla hierro fundido individuales -  
Parrillas individuales esmaltadas -  
Complemento para parrillas -  
Complemento para recipientes pequeños -  
Inyectores para gas natural ●

## Certificación (Chile)

G-013-01-21104 N° SEC: 218893

## Código de producto

40212300

## País de fabricación

Italia

## Peso (Kg.)

13,7

## Código EAN

8421152144176