

EH 90 5G AI TR CI

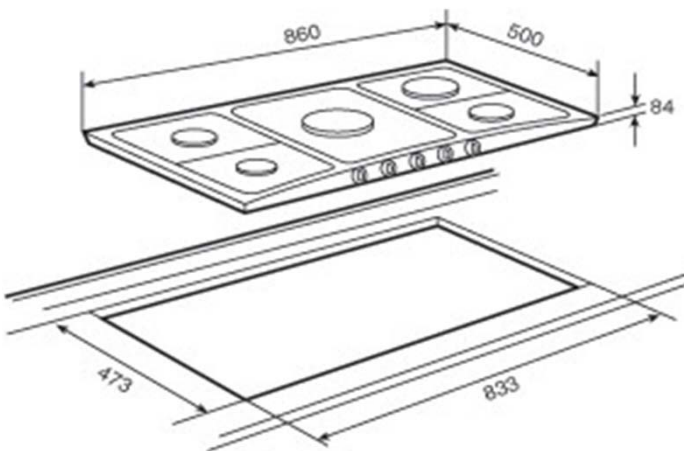
Teka
KÜCHENTECHNIK



CARACTERÍSTICAS

- Placa de cocción a gas.
- Fabricada en acero inoxidable austenítico.
- Autoencendido acondicionado en cada mando
 - Un quemador Triple anillo 3,1 Kw.
 - Un quemador Rápido 2,7 Kw.
 - Dos quemadores Semi-rápidos 1,65 Kw.
 - Un quemador auxiliar 0,95 Kw.
- Parrillas de hierro fundido (3)
- Panel de mandos frontal
- Medidas: 860 x 500 mm.

DIBUJO TÉCNICO



Dimensiones exteriores (mm.)

Ancho / Fondo / Alto 860 / 500 / 84

Dimensiones calado del mueble (mm.)

Ancho / Fondo / Alto 833 / 473

Conexión eléctrica

Tensión 220 V. ●
Frecuencia Hz. 50/60
Potencia nominal W. 0,6
Cable de conexión (Cm.) 90

Conexión a gas

Potencia máxima Kw. 10,05
Funcionamiento con gas butano, propano ●
Funcionamiento con gas natural ●

Elementos calefactores

Quegador triple anillo - 3,10 Kw. 1
Quegador tipo pecera - 2,8 Kw. -
Quegador rápido - 3,00 Kw. -
Quegador rápido - 2,80 Kw. 1
Quegador semi-rápido - 1,75 Kw. 2
Quegador auxiliar - 1,00 Kw. 1

Características

Esquinas redondeadas ●
Cristal biselado -
Autoencendido (AI) ●
Seguridad por termopar (AL) -
Lámpara indicativa de poder -

Accesorios

Parrilla esmaltada -
Parrilla esmalte mate -
Parrilla hierro fundido ●
Parrilla hierro fundido individuales -
Parrillas individuales esmaltadas -
Complemento para parrillas -
Complemento para recipientes pequeños -
Inyectores para gas natural ●

Certificación (Chile)

G-013-01-16630

Código de producto

40225241

País de fabricación

Italia

Peso (Kg.)

8,0

Código EAN

8421152125496