

EH 60 4G AI CI

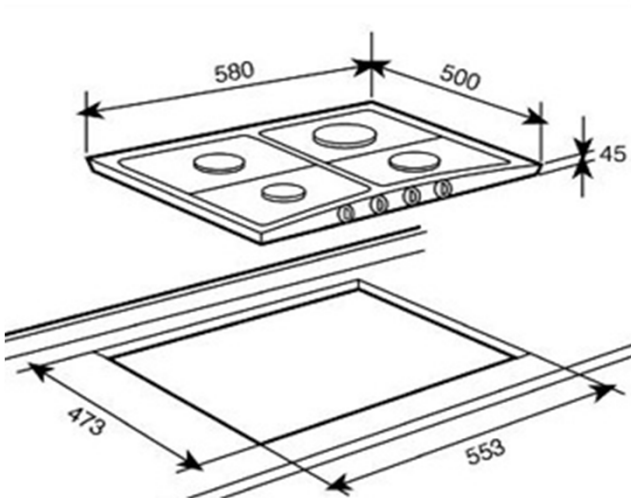
Teka
KÜCHENTECHNIK



CARACTERÍSTICAS

- Placa de cocción a gas.
- Fabricada en acero inoxidable austenítico.
- Autoencendido acondicionado en cada mando
 - Un quemador Rápido 2,7 Kw.
 - Dos quemadores Semi-rápidos 1,78/1,4 Kw.
 - Un quemador auxiliar 1,02 Kw.
- Parrillas de hierro fundido (2)
- Panel de mandos frontal
- Medidas: 580 x 500 mm.

DIBUJO TÉCNICO



Dimensiones exteriores (mm.)

Ancho / Fondo / Alto 580 / 500 / 83

Dimensiones calado del mueble (mm.)

Ancho / Fondo / Alto 553 / 473

Conexión eléctrica

Tensión 230 V.	•
Frecuencia Hz.	50/60
Potencia nominal W.	0,6
Cable de conexión (Cm.)	90

Conexión a gas

Potencia máxima Kw.	6,9
Funcionamiento con gas butano, propano	•
Funcionamiento con gas natural	•

Elementos calefactores

Quegador triple anillo - 3,10 Kw.	-
Quegador tipo pecera - 2,8 Kw.	-
Quegador rápido - 3,00 Kw.	-
Quegador rápido - 2,80 Kw.	1
Quegador semi-rápido - 1,75 Kw.	2
Quegador auxiliar - 1,00 Kw.	1

Características

Esquinas redondeadas	•
Cristal biselado	-
Autoencendido (AI)	•
Seguridad por termopar (AL)	-
Lámpara indicativa de poder	-

Accesorios

Parrilla esmaltada	-
Parrilla esmalte mate	-
Parrilla hierro fundido	•
Parrilla hierro fundido individuales	-
Parrillas individuales esmaltadas	-
Complemento para parrillas	-
Complemento para recipientes pequeños	-
Inyectores para gas natural	•

Certificación (Chile)

G-013-01-16629

Código de producto

40225082

País de fabricación

Italia

Peso (Kg.)

8,0

Código EAN

8421152125472