

DH2 Isla 985

ECOPOWER

teka

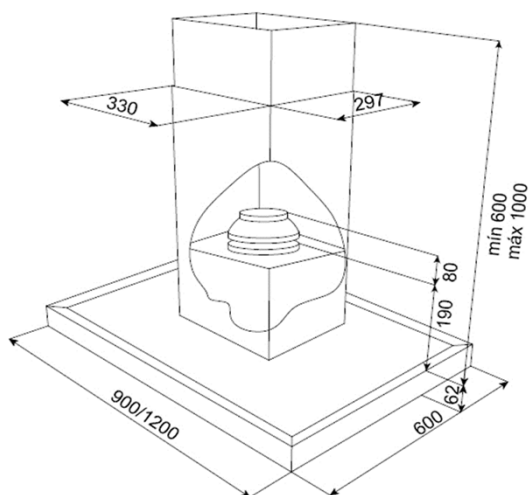
teka
KUCHENTECHNIK



CARACTERÍSTICAS

- Campana decorativa isla
- **Eficiencia energética: Clase A (Europa)**
- Mandos pulsantes retroiluminados + display digital blanco
- Tres velocidades + Velocidad intensiva
- Programador de tiempo de aspiración.
- **Luz LED (4 x 3 W.)**
- **Indicador de Saturación de Filtros**
- Filtros metálicos de 5 capas.
- Interior de fácil limpieza
- Motor doble turbina
- Capacidad de extracción Máxima 1.200 m³/h.
- Capacidad de extracción Salida libre 920 m³/h.
- Nivel sonoro UNE EN 60704-2-13
1º Velocidad / Intensiva: 52/66 dBA
- Posibilidad de funcionamiento en recirculación
- Kits para recirculación No incluidos
- Incluye enchufe tipo Europeo (2P- 16 Amp.)

DIBUJO TECNICO



DATOS EMBALAJE

	Alto x Ancho x Fondo (mm.)	Peso Bruto (Kg.)
DH2-Isla 985	1000 x 1070 x 700	42,51

Conexión eléctrica - Datos Técnicos

Tensión 220-240	•
Frecuencia 50/60 Hz.	•
Potencia iluminación, W. (Led)	4 x 3W.
Potencia motor, W.	280
Potencia máxima, W.	292
Salida exterior, mm.	150
Reducción opcional Ø 150 / Ø 120 mm.	•
Opcion de recirculación	•

Panel de Control

Touch Control	-
Electrónico	•
Pulsante (Retroiluminados)	•

Prestaciones

Nº de motores	1 DT
Motor blindado	•
Nº de Velocidades	3 + 1
Programación de tiempo de aspiración	•
Panel de fácil limpieza	•
Filtro metálico decorativo	-
Piloto de funcionamiento	•
Indicador de saturación de filtros	•
Sensor de humedad	-

Materiales

Fabricada en Acero Austenítico Certificado	•
Ala de acero inoxidable	•
Ala de Cristal	-

Código Producto

DH2 Isla 985	90 Cm. de Ancho	40484640
--------------	-----------------	----------

Código EAN Producto

DH2 Isla 985	8421152145715
--------------	---------------

Accesorios incluidos:

- Válvula antiretorno.
- Reductor de salida 150/120 mm.