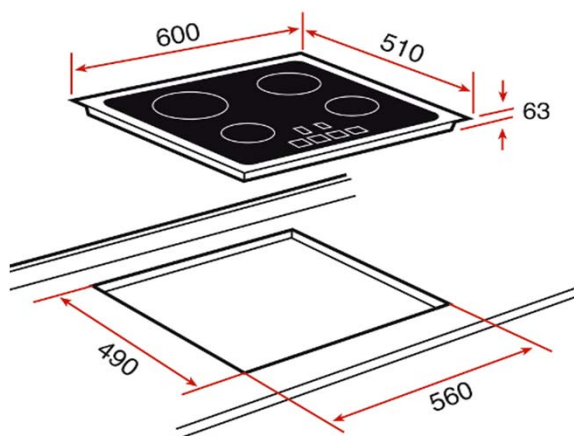


## CARACTERÍSTICAS

- Placa de cocción vitrocerámica
- Cristal biselado
- **Nuevo Panel Touch Control, compacto**
- **Programador de tiempo digital**
- **Programable cada plato en forma independiente**
- **Función golpe de cocción**
- Bloqueo de seguridad
- Indicadores de calor residual
- Elementos calefactores: (4)  
Una placa doble circuito 180/210 Ø mm.  
Una placa de 180 Ø mm.  
Dos placas de 145 Ø mm.
- Potencia nominal 6.200 W.

## DIBUJO TÉCNICO



## DATOS LOGÍSTICOS

### Embalaje

Alto x Ancho X Fondo: (Cm.) : 10,3 x 65,9 x 55,3  
Peso Bruto. (Kg.) : 9,7 Kg.

### Dimensiones exteriores (mm.)

Ancho / Fondo 600 / 510

### Dimensiones calado del mueble (mm.)

Ancho / Fondo / Profundidad 560 / 490 / 113

### Conexión eléctrica

Tensión 220-240 V. ●  
Frecuencia Hz. 50/60  
Potencia nominal W. 6.200  
Cable de conexión (Cm.) 90

### Elementos calefactores

|   |   |
|---|---|
| Inducción Ø 250, 2.300 W -                                    | - |
| Inducción Ø 210, 2.200/3.200 W -                              | - |
| Inducción Ø 160, 1.400 W -                                    | - |
| Inducción Ø 145, 1.400/1.800 W -                              | - |
| Triple circuito High light Ø 145/210/270, 1.050/1.950/2.700 - | - |
| Doble circuito High light Ø 180/210, 1.400/2.000 W -          | 1 |
| Doble circuito High light Ø 120/210, 700/2.100 W -            | - |
| Doble circuito High light Ø 120/180, 700/1.700 W -            | - |
| High light Ø 210, 2.100 W -                                   | - |
| High light Ø 180, 1.800 W 2                                   | 1 |
| High light Ø 160, 1.500 W -                                   | - |
| High light Ø 145, 1.200 W 2                                   | 2 |
| Rápida Ø 180, 1.700 W -                                       | - |
| Rápida Ø 145, 1.200 W -                                       | - |
| Elemento calefactor grill 200x235/2.500 W -                   | - |

### Prestaciones

|                                |   |
|--------------------------------|---|
| Touch control                  | ● |
| Programador tiempo de cocción  | ● |
| Función cronómetro             | - |
| Función Power                  | - |
| Función Stop & Go              | - |
| Función Mantenimiento de calor | - |
| Golpe de Cocción               | ● |
| Detector de recipientes        | - |

### Sistemas de seguridad

|                                     |   |
|-------------------------------------|---|
| Indicador de calor residual         | ● |
| Bloqueo de seguridad                | ● |
| Desconexión automática de seguridad | ● |

### Acabado de la encimera

|                                      |   |
|--------------------------------------|---|
| Encimera de cantos redondeados       | - |
| Encimera rectangular                 | - |
| Cristal con marco - Acero Inoxidable | - |
| Cristal Biselado                     | ● |

### Certificación (Chile)

|                     |               |
|---------------------|---------------|
| Código de producto  | 40239022      |
| País de fabricación | Turquía       |
| Peso (Kg.)          | 9,7           |
| Código EAN          | 8421152148198 |