

# DG3 Isla 985

**ECOPOWER** 

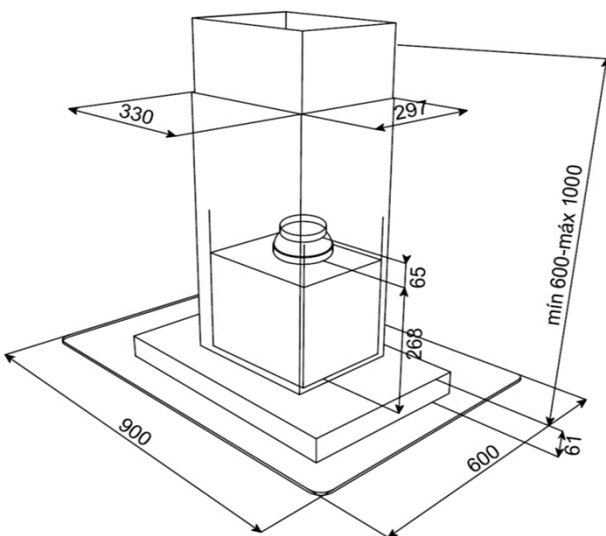
**Teka**  
KUCHENTECHNIK



## CARACTERÍSTICAS

- Campana decorativa isla
- **Eficiencia Energética: Clase A (Europa)**
- Mandos pulsantes electrónicos
- Tres velocidades + Velocidad intensiva
- Piloto indicativo de funcionamiento en cada botón
- Filtros metálicos inox antigrasa
- Motor doble turbina
- 4 Luces LED (3 W. c/u)
- Capacidad de extracción Máxima: 1.200 m<sup>3</sup>/h.
- Capacidad de extracción Salida libre: 920 m<sup>3</sup>/h.
- Nivel sonoro UNE EN 60704-2-13  
1° Velocidad / Intensiva: 52 / 66 dBA
- Posibilidad de funcionamiento en recirculación
- Kits para recirculación No incluidos
- Enchufe tipo Europeo.

## DIBUJO TÉCNICO



## DATOS EMBALAJE

	Alto x Ancho x Fondo (mm.)	Peso Bruto (Kg.)
DG3 Isla 985	1000 x 1070 x 700	42,51

## Conexión eléctrica - Datos Técnicos

Tensión 220-240 V.	•
Frecuencia 50/60 Hz.	•
Potencia iluminación, W.	4 x 3W. (LED)
Potencia motor, W.	280
Potencia máxima, W.	292
Salida exterior, mm.	150
Reducción opcional Ø 150 / Ø 120 mm.	•
Opcion de recirculación	•

## Panel de Control

Touch Control	-
Electrónico (Retro-iluminado)	•
Pulsador	-

## Prestaciones

Nº de motores	1 DT
Motor blindado	•
Nº de Velocidades	3 + 1
Programación de tiempo de aspiración	•
Panel de fácil limpieza	-
Filtro metálico decorativo	-
Piloto de funcionamiento	•
Indicador de saturación de filtros	•
Sensor de humedad	-

## Materiales

Fabricada en Acero Inoxidable	•
Ala de acero inoxidable	-
Ala de Cristal	•

## Código Producto

DG3 Isla 985	90 Cm. de Ancho	40485150
--------------	-----------------	----------

## Código EAN Producto

DG3 Isla 985	8421152145814
--------------	---------------

## Accesorios incluidos:

- Válvula antiretorno.
- Reductor de salida 150/120 mm.