

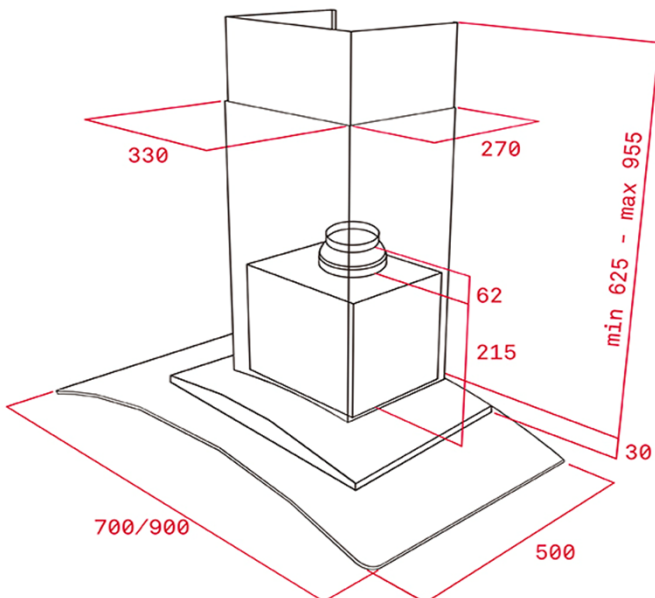
NC-780 / 980 Cristal - Ultra Slim



CARACTERÍSTICAS

- Campana decorativa modelo mural
- Mandos pulsantes - Panel digital - Display blanco
- Tres velocidades + Velocidad intensiva
- Piloto indicativo en cada botón. (Iluminado)
- Filtro metálico único con panel decorativo
- Motor doble turbina
- Capacidad de extracción máxima 1.200 m3/h.
- Capacidad de extracción Salida libre 880 m3/h.
- Nivel sonoro UNE EN 60704-2-13
Velocidad Intensiva: 56 dB
- Posibilidad de funcionamiento en recirculación
- Kits para recirculación No incluidos
- Enchufe tipo Europeo
- Fabricada en España

DIBUJO TECNICO



Conexión eléctrica - Datos Técnicos

Tensión 220-240	•
Frecuencia 50/60 Hz.	•
Potencia iluminación, W.	2 x 3 W. Led
Potencia motor, W.	230
Potencia máxima, W.	270
Salida exterior, mm.	150
Opcion de recirculación	•

Panel de Control

Touch Control	-
Electrónico	•
Pulsador	-

Prestaciones

Nº de motores	1 DT
Motor blindado	•
Nº de Velocidades	3 + 1
Programación de tiempo de aspiración	•
Panel de fácil limpieza	-
Filtro metálico decorativo	•
Piloto de funcionamiento	LCD
Indicador de saturación de filtros	-
Sensor de humedad	-

Materiales

Fabricada en Acero Austenítico Certificado	•
Ala de acero inoxidable	-
Ala de Cristal	•

Código Producto

NC-980 Cristal Ultra Slim	40455332
NC-780 Cristal Ultra Slim	40455331

Código EAN

NC-980 Cristal	8421152130490
NC-780 Cristal	8421152130483



(* Detalle panel digital en blanco idem a los hornos EBON HS
Luz led clase A eficiencia / Panel decorativo en el filtro metálico