

CC 485 Isla

ECOPOWER 

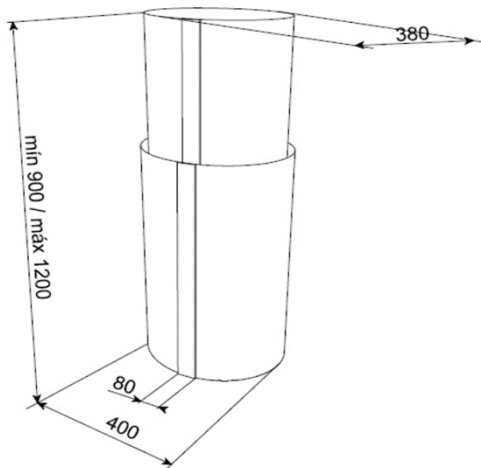

KUCHENTECHNIK



CARACTERÍSTICAS

- Campana decorativa tubular Isla
- **Eficiencia energética: Clase A (Europa)**
- Mandos por sensores Touch Control
- Luces LED (2 x 3W.)
- Tres velocidades + Velocidad intensiva
- Programador de tiempo de aspiración
- Indicador de saturación de filtros
- Capacidad de Extracción Máxima: 1.200 m³/h.
- Capacidad de Extracción Salida Libre: 920 m³/h.
- Nivel sonoro UNE EN 60704-2-13
1º Velocidad / Intensiva: 50 / 72 dBA
- Enchufe tipo Europeo.
- Origen: España.

DIBUJO TECNICO



DATOS EMBALAJE

	Alto x Ancho x Fondo (mm.)	Peso Bruto (Kg.)
CC-485 Isla	500 x 500 x 1020	24,34

Conexión eléctrica - Datos Técnicos

Tensión 220-240	•
Frecuencia 50/60 Hz.	•
Potencia iluminación, W.	2 x 3 W.
Potencia motor, W.	280
Potencia máxima, W.	286
Salida exterior, mm.	150
Reducción opcional Ø 150 / Ø 120 mm.	•
Opcion de recirculación	•

Panel de Control

Touch Control	•
Electrónico	-
Pulsador	-

Prestaciones

Nº de motores	1 DT
Motor blindado	•
Nº de Velocidades	3 + 1
Programación de tiempo de aspiración	•
Panel de fácil limpieza	-
Filtro metálico decorativo	-
Piloto de funcionamiento	•
Indicador de saturación de filtros	•
Sensor de humedad	-

Materiales

Fabricada en Acero Inoxidable.	•
Ala de acero inoxidable	-
Ala de Cristal	-

Código Producto

CC-485 Isla	40 Cm. de Ancho	40480330
-------------	-----------------	----------

Código EAN

CC-485 Isla	8421152145869
-------------	---------------

Accesorios incluidos:

- Válvula antiretorno.
- Reductor de salida 150/120 mm.