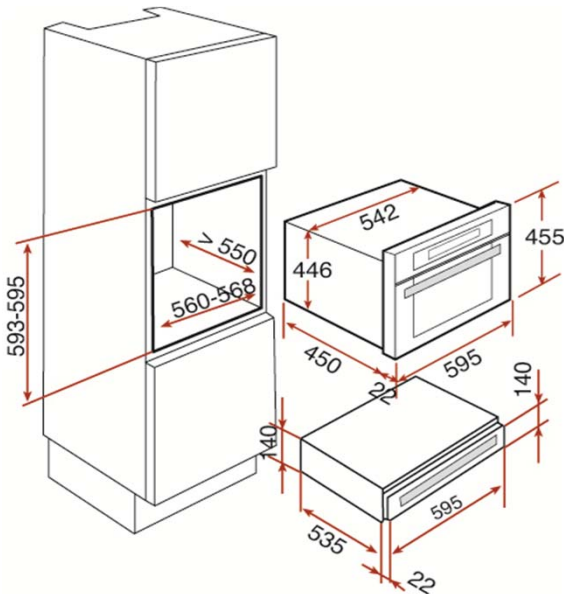




CARACTERÍSTICAS

- Calienta platos empotrado.
- Frente de acero inoxidable antihuella
- Termostato regulable 30° - 80° C.
- Potencia nominal 340 W.
- Luz piloto de funcionamiento
- Capacidad 6 Servicios.
 - 6 Platos bajos (24 cm.) / 6 Platos hondos (10 cm.) ó
 - 20 Platos bajos (28 cm.) ó
 - 40 Tazas de té u 80 tazas de café
- Cajón telescópico extraíble.
- Sistema de apertura-cierre push-pull
- Base interior antideslizante.
- Util para complemento.
 - Hornos de 60 cm.
 - Hornos compactos 45 cm.
 - Microondas empotrado
- Fabricado en Europa

DIBUJO TÉCNICO



Dimensiones exteriores (mm.)

Ancho / Alto / Fondo 595 / 140 / 535

Conexión eléctrica

Tensión 220-240 V.	•
Frecuencia Hz.	50/60
Potencia nominal máx. W.	420
Cable de conexión (cm.)	•
Enchufe	Tipo Europeo

Características

Capacidad aprox.	6 Servicios
Frente de Acero inoxidable antihuella	•
Temperaturas	30-80° C.
Carro telescópico	•
Luz piloto de encendido	•
Anagrama Teka frente	-
Sistema de apertura-cierre	Push-Pull
Cavidad interior antideslizante	•
Sistema de circulación de aire	•

Ejemplos de capacidades

6 Platos Bajos (24 Cm.) + 6 Platos hondos (10 Cm.)	•
3 Fuentes grandes (17/19/32 cm.)	•
20 platos de 28 cm.	•
40 Tazas de té	•
80 Tazas de café	•

Sistemas de Seguridad

Termostato de seguridad	•
-------------------------	---

Código de producto

40589900

País de fabricación

Italia

Peso (Kg.)

23

Código EAN

8421152097700