

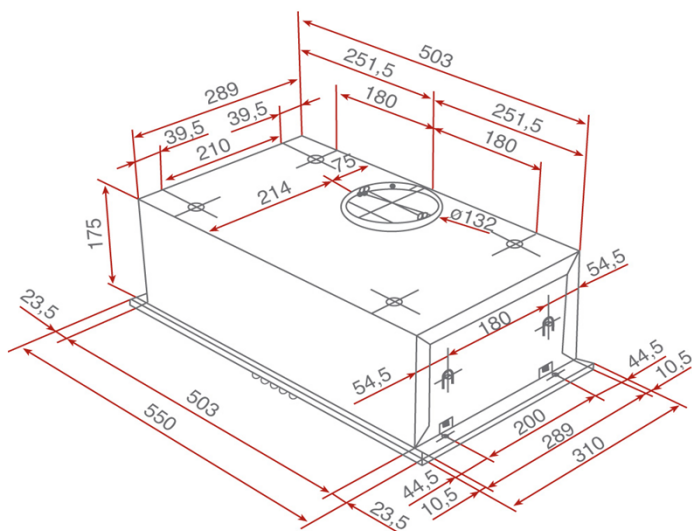
# GFH-55 (Grupo filtrante)



## CARACTERÍSTICAS

- Campana tipo Grupo filtrante
- Integrable en mueble de cocina
- Mandos pulsantes
- Luces halógenas
- Motor doble turbina
- Tres velocidades
- Válvula anti-retorno
- Luz piloto de funcionamiento
- Capacidad de extracción máxima 700 m<sup>3</sup>/h.
- Capacidad de extracción Salida Libre 475 m<sup>3</sup>/h.
- Filtros metálicos
- Color inox
- Origen: Portugal

## DIBUJO TÉCNICO



## Conexión eléctrica - Datos Técnicos

Tensión	220-240	•
Frecuencia	50/60 Hz.	•
Potencia iluminación, W. (LED)	2 x 20 W.	
Potencia motor, W.	175	
Potencia máxima, W.	215	
Salida exterior, mm.	132	
Reducción opcional	Ø 150 / Ø 120 mm.	-
Opcion de recirculación		-

## Panel de Control

Touch Control	-
Electrónico	-
Pulsador	•

## Prestaciones

Nº de motores	1 DT
Motor blindado	-
Nº de Velocidades	3
Programación de tiempo de aspiración	-
Panel de fácil limpieza	-
Filtro metálico decorativo	-
Piloto de funcionamiento	•
Indicador de saturación de filtros	-
Sensor de humedad	-

## Materiales

Fabricada en Acero Inoxidable.	•
Ala de acero inoxidable	-
Ala de Cristal	-

## Código Producto

40446700

## Código EAN

8421152036396



(\*) Foto ilustrativa: Forma de instalación integrable en mueble