

HF LUX 60 4G AI CI - Blanca

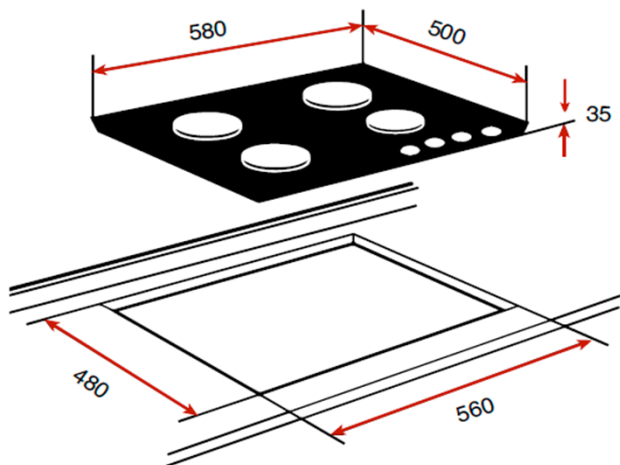
teka
KUCHENTECHNIK



CARACTERÍSTICAS

- Placa de cocción a gas.
- Superficie de vidrio templado color blanco
- Autoencendido acondicionado en cada mando
 - Un quemador Rápido 3,00 Kw.
 - Dos quemadores Semi-rápidos 1,75 Kw.
 - Un quemador auxiliar 1,00 Kw.
- Parrillas de hierro fundido individuales (4)
- Panel de mandos frontal, tonos inox.
- Medidas: 580 x 500 mm.
- Borde cristal recto.

DIBUJO TÉCNICO



Dimensiones exteriores (mm.)

Ancho / Fondo / Alto 580 / 500 / 35

Dimensiones calado del mueble (mm.)

Ancho / Fondo 560 / 480

Conexión eléctrica

Tensión 230 V. ●
Frecuencia Hz. 50/60
Potencia nominal W. 0,6
Cable de conexión (Cm.) 90

Conexión a gas

Potencia máxima Kw. 7,5
Funcionamiento con gas butano, propano ●
Funcionamiento con gas natural ●

Elementos calefactores

Quemador triple anillo - 3,00 Kw. 1
Quemador tipo pecera - 2,8 Kw. -
Quemador rápido - 2,65 Kw. -
Quemador rápido - 2,80 Kw. -
Quemador semi-rápido - 1,75 Kw. 2
Quemador auxiliar - 1,00 Kw. 1

Características

Esquinas redondeadas ●
Cristal biselado -
Autoencendido (AI) ●
Seguridad por termopar (AL) -
Lámpara indicativa de poder -

Accesorios

Parrilla esmaltada -
Parrilla esmalte mate -
Parrilla hierro fundido -
Parrilla hierro fundido individuales ●
Parrillas individuales esmaltadas -
Complemento para parrillas -
Complemento para recipientes pequeños -
Inyectores para gas natural ●

Certificación (Chile)

Código de producto

40229077 - Gas Butano

País de fabricación

Turquía

Peso (Kg.)

13

Código EAN

8421152143452 Gas Butano