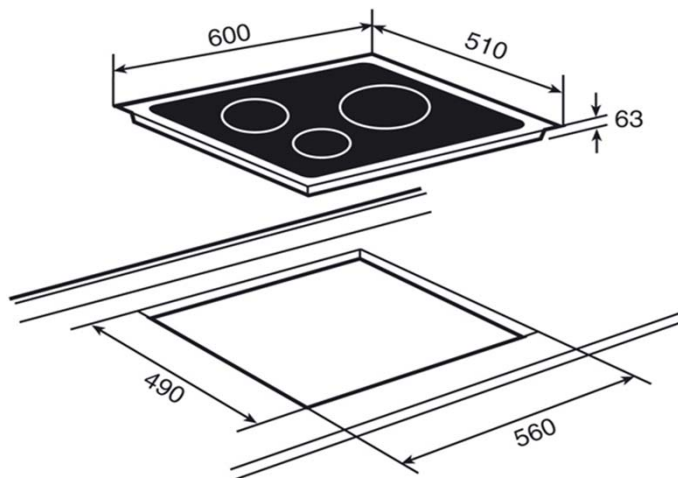


CARACTERÍSTICAS

- Placa de cocción vitrocerámica
- Cristal biselado
- Sistema Touch Control, sensores acústicos
- Bloqueo de seguridad
- Indicadores de calor residual
- Elementos calefactores:
Una placa doble circuito 210/270 Ø mm. (1.500 / 2.400 W.)
Una placa de 180 Ø mm. (1.800 W.)
Una placa de 145 Ø mm. (1.200 W.)
- Desconexión automática de seguridad.
- Función Power (Golpe de Cocción)
- Potencia nominal 5.400 W.

DIBUJO TÉCNICO



Dimensiones exteriores (mm.)

Ancho / Fondo 600 / 510

Dimensiones calado del mueble (mm.)

Ancho / Fondo / Profundidad 560 / 490

Conexión eléctrica

Tensión 220-240 V. ●
Frecuencia Hz. 50/60
Potencia nominal W. 5.400
Cable de conexión (Cm.) 90

Elementos calefactores

Inducción Ø 250, 2.300 W - -
Inducción Ø 210, 2.200/3.200 W - -
Inducción Ø 160, 1.400 W - -
Inducción Ø 145, 1.400/1.800 W - -
Triple circuito High light Ø 145/210/270, 1.050/1.950/2.700 - -
Doble circuito High light Ø 210/270, 1.500/2.400 W - 1
Doble circuito High light Ø 120/210, 700/2.100 W - -
Doble circuito High light Ø 120/180, 700/1.700 W - -
High light Ø 210, 2.100 W - -
High light Ø 180, 1.800 W 2 1
High light Ø 160, 1.500 W - -
High light Ø 145, 1.200 W 2 1
Rápida Ø 180, 1.700 W - -
Rápida Ø 145, 1.200 W - -
Elemento calefactor grill 200x235/2.500 W - -

Prestaciones

Touch control ●
Programador tiempo de cocción -
Función cronómetro -
Función Power ●
Función Stop & Go -
Función Mantenimiento de calor -
Golpe de Cocción -
Detector de recipientes -

Sistemas de seguridad

Indicador de calor residual ●
Bloqueo de seguridad ●
Desconexión automática de seguridad ●

Acabado de la encimera

Encimera de cantos redondeados -
Encimera rectangular -
Cristal con marco - Acero Inoxidable -
Cristal Biselado ●

Certificación (Chile) E-013-01-32952
Código de producto 10208033
País de fabricación Turquía
Peso (Kg.) 9
Código EAN 8421152054215