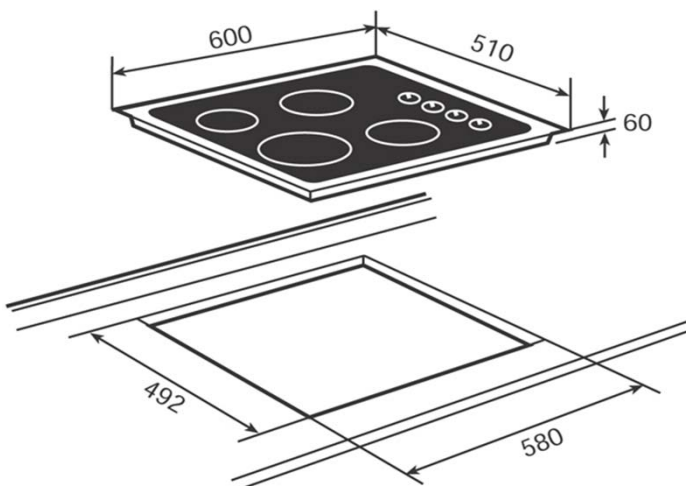


CARACTERÍSTICAS

- Placa de cocción vitrocerámica
- Con marco de acero inoxidable
- Mandos mecánicos metalizados
- Indicadores de calor residual
- Elementos calefactores: Dos placas de 145 Ø mm. Una placa de 180 Ø mm. Una placa de 210 Ø mm.
- Potencia nominal 6.000 W.
- Fabricada en España

DIBUJO TÉCNICO



Dimensiones exteriores (mm.)

Ancho / Fondo 600 / 510

Dimensiones calado del mueble (mm.)

Ancho / Fondo / Profundidad 580 / 492

Conexión eléctrica

Tensión 230 V.	•
Frecuencia Hz.	50/60
Potencia nominal W.	6.000
Cable de conexión (Cm.)	90

Elementos calefactores

Inducción ø 250, 2.300 W –	-
Inducción ø 210, 2.200/3.200 W –	-
Inducción ø 160, 1.400 W –	-
Inducción ø 145, 1.400/1.800 W –	-
Triple circuito High light Ø 145/210/270, 1.050/1.950/2.700	-
Doble circuito High light Ø 180/210, 1.400/2.000 W –	-
Doble circuito High light Ø 120/210, 700/2.100 W –	-
Doble circuito High light Ø 120/180, 700/1.700 W –	-
High light Ø 210, 2.100 W –	-
High light Ø 180, 1.800 W 2	2
High light Ø 160, 1.500 W –	-
High light Ø 145, 1.200 W 2	2
Rápida Ø 180, 1.700 W –	-
Rápida Ø 145, 1.200 W –	-
Elemento calefactor grill 200x235/2.500 W –	-

Prestaciones

Touch control	-
Programador tiempo de cocción	-
Función cronómetro	-
Función Power	-
Función Stop & Go	-
Función Mantenimiento de calor	-
Golpe de Cocción	-
Detector de recipientes	-

Sistemas de seguridad

Indicador de calor residual	•
Bloqueo de seguridad	-
Desconexión automática de seguridad	•

Acabado de la encimera

Encimera de cantos redondeados	-
Encimera rectangular	-
Cristal con marco - Acero Inoxidable	•
Cristal Biselado	-

Certificación (Chile)	E-013-01-32204
Código de producto	10204016
País de fabricación	Turquia
Peso (Kg.)	8,6
Código EAN	8421152089163