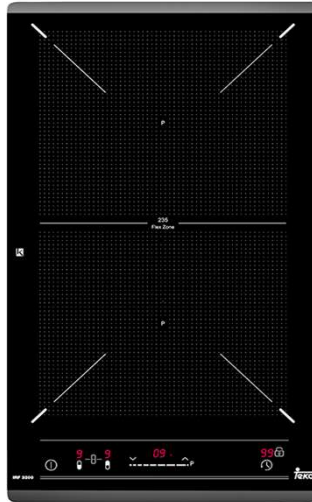


# IR 3200

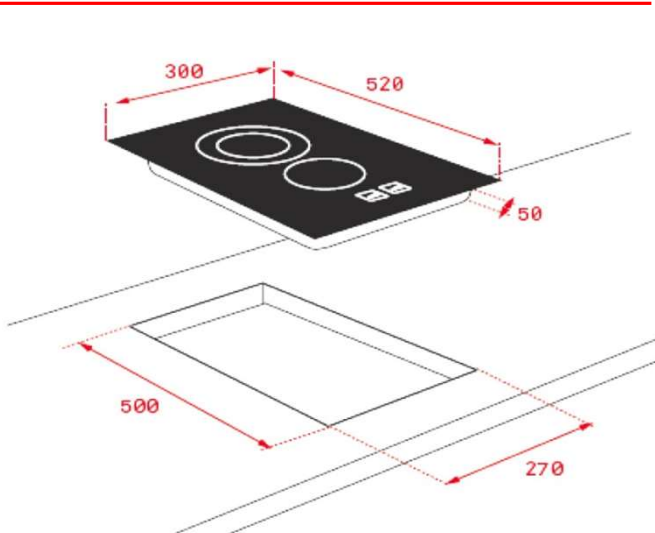
## Encimera inducción modular

WISH BY **teka**

**teka**  
KÜCHENTECHNIK



- **Encimera Inducción modular**
- 2 Platos a inducción
- **Panel Touch Control tipo Slider**
- Cristal vitrocerámico, biselado frontal / trasero
- Sistema de optimización de recipientes
- Programación de cada plato, independiente
- Indicadores de calor residual
- **Función Flexizone (2 x 1)**
- **Función Baja temperatura**
- **Función Power** (Todos los platos)
- Detector de recipientes



### Datos técnicos:

Potencia W.	3.200
Voltaje V.	220
Frecuencia Hz.	50
Cable Conexión Tri-fásica	•
Dimensiones Producto (mm.) (An x Fo x Al)	300 x 520 x 55

### Prestaciones

Programador - Touch Control Slider	•
Detector de recipientes	•
Terminación	Cristal biselado (2 lados)
Programador independiente cada plato	•
Indicador de calor residual	•
Bloqueo del panel	•

### Funciones / placas:

Quick Boiling	-
Synchro	-
Stop & Go	-
Keep Warm	•
Power Plus	•

### Placas / Quemadores

2 Inducción oval	235 x 190 mm	2.200 W.
------------------	--------------	----------

### Certificación (Chile)

TBA

### Código de producto

10210170

### Código EAN

8421152148402

### País de fabricación

Turquía

### Peso Bruto(Kg.)

6,5

### Medidas de embalaje (Al x An x Fo) Cm.

11 x 58 x 37