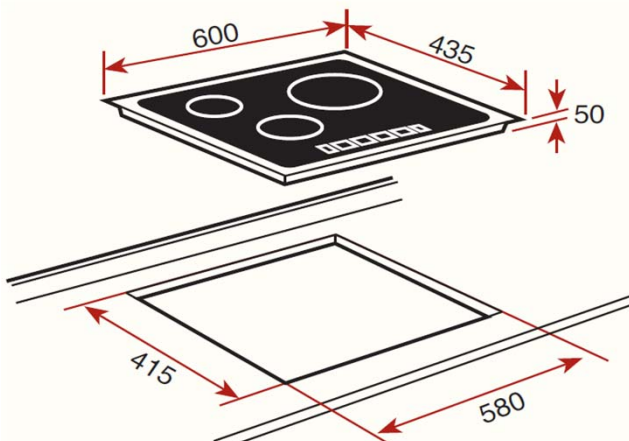


CARACTERÍSTICAS

- Placa de cocción vitrocerámica
- Cristal redondeado
- Nuevo Panel Sistema Touch Control /Compacto
- Bloqueo de seguridad
- Indicadores de calor residual
- Función Golpe de Cocción.
- Elementos calefactores: Dos placas de 145 Ø mm. Una placa de 210 Ø mm.
- Potencia nominal 4.500 W.

DIBUJO TÉCNICO



DATOS LOGÍSTICOS

Embalaje

Alto x Ancho X Fondo: (Cm.) : 10,3 x 65,9 x 47,3

Peso Bruto. (Kg.) : 9,2 Kg.

Dimensiones exteriores (mm.)

Ancho / Fondo 600 / 435

Dimensiones calado del mueble (mm.)

Ancho / Fondo / Profundidad 580 / 415

Conexión eléctrica

Tensión 230 V. ●
Frecuencia Hz. 50/60
Potencia nominal W. 4.500
Cable de conexión (Cm.)

Elementos calefactores

Inducción Ø 250, 2.300 W -	-
Inducción Ø 210, 2.200/3.200 W -	-
Inducción Ø 160, 1.400 W -	-
Inducción Ø 145, 1.400/1.800 W -	-
Triple circuito High light Ø 145/210/270, 1.050/1.950/2.700 -	-
Doble circuito High light Ø 180/210, 1.400/2.000 W -	-
Doble circuito High light Ø 120/210, 700/2.100 W -	-
Doble circuito High light Ø 120/180, 700/1.700 W -	-
High light Ø 210, 2.100 W -	1
High light Ø 180, 2.100 W 2	
High light Ø 160, 1.500 W -	
High light Ø 145, 1.200 W 2	2
Rápida Ø 180, 1.700 W -	-
Rápida Ø 145, 1.200 W -	-
Elemento calefactor grill 200x235/2.500 W -	-

Prestaciones

Touch control	●
Programador tiempo de cocción	-
Función cronómetro	-
Función Power	-
Función Stop & Go	-
Función Mantenimiento de calor	-
Golpe de Cocción	●
Detector de recipientes	-

Sistemas de seguridad

Indicador de calor residual	●
Bloqueo de seguridad	●
Desconexión automática de seguridad	●

Acabado de la encimera

Encimera de cantos redondeados	●
Encimera rectangular	-
Cristal sin Marco - imitación biselado	-
Cristal Biselado	-

Certificación (Chile)

Código de producto 40239051

País de fabricación Turquía

Código EAN 8421152148310