

# EW 90 5G AI AL TR

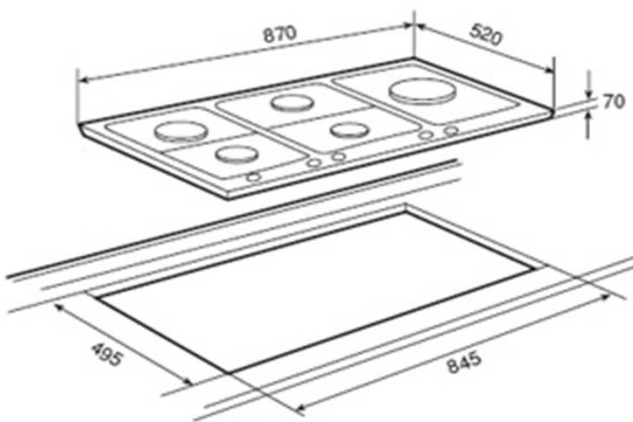
**Teka**  
KUCHENTECHNIK



## CARACTERÍSTICAS

- Placa de cocción a gas.
- Novedoso sistema de empotramiento rasante
- Fabricada en acero, terminación Mate Negro
- Autoencendido acondicionado en cada mando
  - Un quemador triple anillo 3,1 Kw.
  - Un quemadores rápidos 2,80 Kw.
  - Un quemador semi-rápido 1,75 Kw.
  - Un quemador semi-rápido 1,30 Kw.
  - Un quemador auxiliar 1,00 Kw.
- Parrillas de hierro fundido
- Panel de mandos frontal
- Medidas: 870 x 520 mm.

## DIBUJO TÉCNICO



## Dimensiones exteriores (mm.)

Ancho / Fondo / Alto 870 / 520 / 70

## Dimensiones calado del mueble (mm.)

Ancho / Fondo / Alto 845 / 495

## Conexión eléctrica

Tensión 230 V. ●  
Frecuencia Hz. 50/60  
Potencia nominal W. 0,6  
Cable de conexión (Cm.) 90

## Conexión a gas

Potencia máxima Kw. 10,0  
Funcionamiento con gas butano, propano ●  
Funcionamiento con gas natural ●

## Elementos calefactores

Quegador triple anillo - 3,10 Kw. 1  
Quegador tipo pecera - 2,8 Kw. -  
Quegador rápido - 3,00 Kw. -  
Quegador rápido - 2,80 Kw. 1  
Quegador semi-rápido - 1,75 Kw. 1  
Quegador semi-rápido - 1,30 Kw. 1  
Quegador auxiliar - 1,00 Kw. 1

## Características

Esquinas redondeadas ●  
Cristal biselado -  
Autoencendido (AI) ●  
Seguridad por termopar (AL) ●  
Lámpara indicativa de poder -

## Accesorios

Parrilla esmaltada -  
Parrilla esmalte mate -  
Parrilla hierro fundido ●  
Parrilla hierro fundido individuales -  
Parrillas individuales esmaltadas -  
Complemento para parrillas -  
Complemento para recipientes pequeños -  
Inyectores para gas natural ●

## Certificación (Chile)

G-013-01-19601

## Código de producto

40219071

## País de fabricación

Italia

## Peso (Kg.)

14,2

## Código EAN

8421152149898