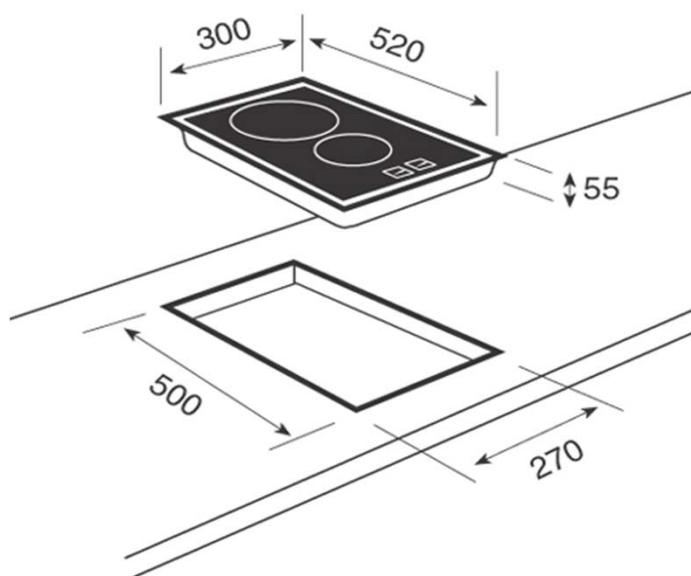


## CARACTERÍSTICAS

- Placa de cocción vitrocerámica
- Mandos Touch Control
- Indicadores de calor residual
- Cristal biselado
- Elementos calefactores:  
Una placa Doble Circuito 120/180 Ø mm.  
Una placa High Light 145 Ø mm.
- Potencia nominal 3.000 W.

## DIBUJO TÉCNICO



## Dimensiones exteriores (mm.)

Ancho / Fondo 300 / 520

## Dimensiones calado del mueble (mm.)

Ancho / Fondo / Profundidad 270 / 500

## Conexión eléctrica

Tensión 230 V.	●
Frecuencia Hz.	50
Potencia nominal W.	3.000
Cable de conexión (Cm.)	90

## Elementos calefactores

Inducción Ø 250, 2.300 W -	-
Inducción Ø 210, 2.200/3.200 W -	-
Inducción Ø 160, 1.400 W -	-
Inducción Ø 145, 1.400/1.800 W -	-
Triple circuito High light Ø 145/210/270, 1.050/1.950/2.700 -	-
Doble circuito High light Ø 180/210, 1.400/2.000 W -	-
Doble circuito High light Ø 120/210, 700/2.100 W -	-
Doble circuito High light Ø 120/180, 700/1.700 W -	1
High light Ø 210, 2.100 W -	-
High light Ø 180, 1.800 W 2	-
High light Ø 160, 1.500 W -	-
High light Ø 145, 1.200 W 2	1
Rápida Ø 180, 1.700 W -	-
Rápida Ø 145, 1.200 W -	-
Elemento calefactor grill 200x235/2.500 W -	-

## Prestaciones

Touch control	●
Programador tiempo de cocción	●
Función cronómetro	-
Función Power	-
Función Stop & Go	-
Función Mantenimiento de calor	-
Golpe de Cocción	-
Detector de recipientes	-

## Sistemas de seguridad

Indicador de calor residual	●
Bloqueo de seguridad	●
Desconexión automática de seguridad	●

## Acabado de la encimera

Encimera de cantos redondeados	-
Encimera rectangular	-
Cristal sin Marco - imitación biselado	-
Cristal Biselado	●

Certificación (Chile)	E-013-01-26993
Certificación (Chile)	
Código de producto	40204301
País de fabricación	Turquía
Peso (Kg.)	5,2
Código EAN	8421152728765