





Alusion son paneles arquitectónicos de espuma de aluminio, los cuales ofrecen una serie de soluciones arquitectónicas y acústicas tanto para aplicaciones interiores como exteriores. Estos paneles son fabricados mediante la inyección de aire en aluminio fundido, el cual contiene una fina dispersión de partículas de cerámica que estabiliza las burbujas formadas por el aire.

Alusion es fabricado con hasta un 20% de material reciclado y es 100% reciclable. El tamaño estándar de los paneles es de 1220 mm x 2440 mm, sin embargo, es posible fabricar tamaños especiales previa consulta.

Los paneles Alusion son un material único y versátil con aplicaciones arquitectónicas y de diseño prácticamente ilimitadas.

Existen tres versiones básicas de Alusion:

- Small Cell (pequeño)
- Mid Cell (mediano)
- Large Cell (grande)

A mayor densidad, menor es el tamaño de la celdilla, por lo que el material posee más masa y resistencia mecánica.

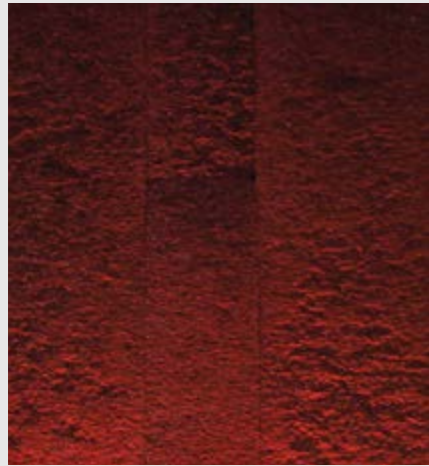
Las tres versiones básicas están disponibles con tres acabados diferentes, proporcionando un aspecto distinto en cada cara de los paneles, superior e inferior:

- Natural
- Celdillas abiertas por un lado
- Celdillas abiertas por dos lados

Alusion está disponible en tres espesores estándar:

- 12,7 mm
- 25,4 mm
- 43,2 mm

La versión Alusion Large Cell, abierto por ambos lados, es la única versión traslúcida que permite hacer aplicaciones retroiluminadas.

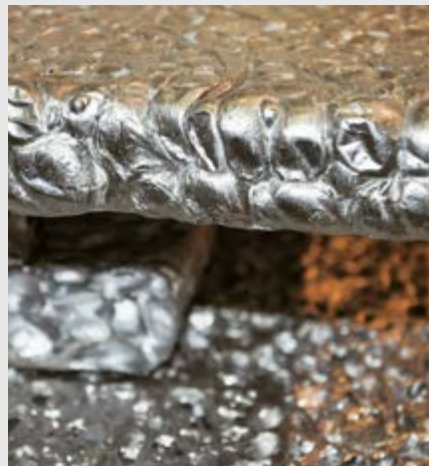


Los paneles Alusion permiten generar soluciones acústicas livianas y de fácil instalación, al considerar por su parte posterior una cámara de aire y lana mineral de 50 mm.

DESCRIPCIÓN TÉCNICA

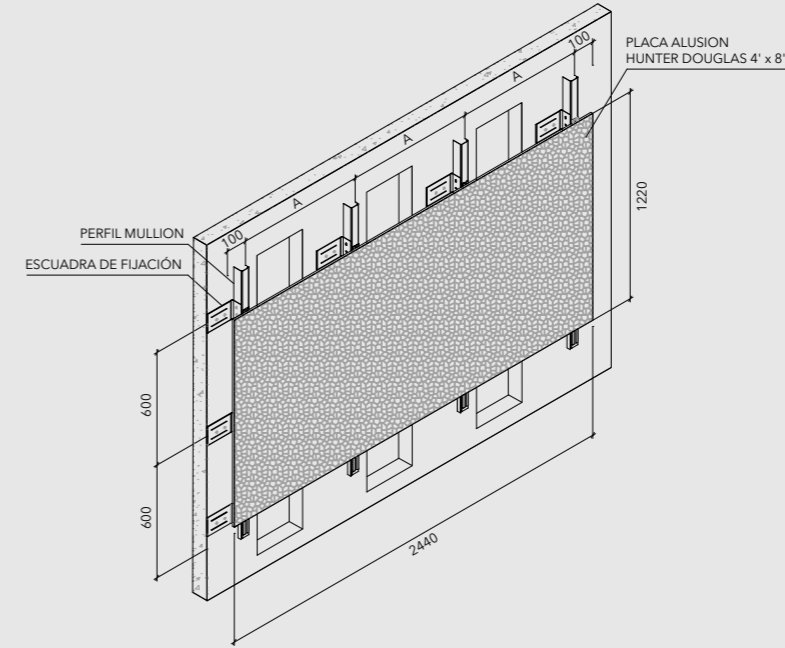
| PRODUCTO | TERMINACIÓN (mm) | ESPESOR (mm) | NRC* |
|------------|-------------------|--------------|------|
| MID CELL | Abierto una cara | 12,7 | 0,40 |
| MID CELL | Abierto dos caras | 12,7 | 0,70 |
| LARGE CELL | Abierto una cara | 25,4 | 1,00 |
| LARGE CELL | Abierto dos caras | 25,4 | 0,85 |
| MID CELL | Abierto una cara | 25,4 | 0,45 |
| MID CELL | Abierto dos caras | 25,4 | 0,55 |
| LARGE CELL | Abierto una cara | 43,2 | 0,60 |
| LARGE CELL | Abierto dos caras | 43,2 | 1,00 |

*Noise reduction coefficient
Considera cámara de aire de 75 mm y lana de roca de 50 mm

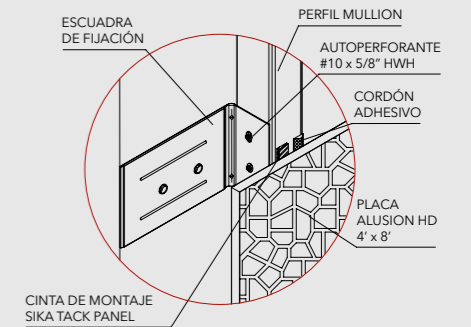


INSTALACIÓN

SISTEMA NO REGISTRABLE REVESTIMIENTO EXTERIOR

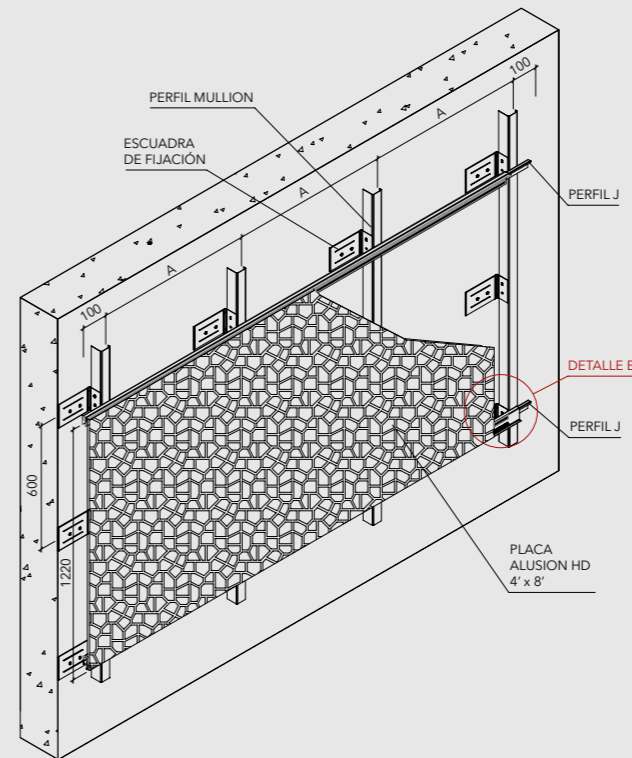


DETALLE D

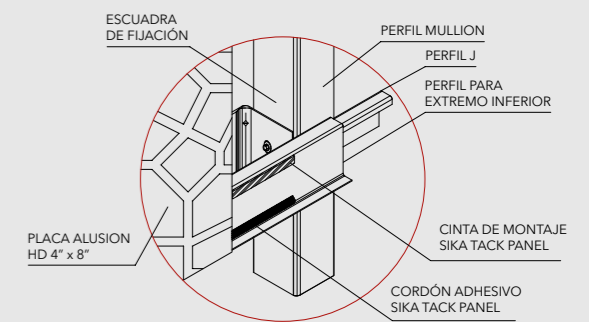


SISTEMA REGISTRABLE

REVESTIMIENTO EXTERIOR PERFILERÍA OCULTA, ESPESOR 12,7 mm



DETALLE E





Alusion puede ser:

- Recubierto con pintura en polvo según colores de carta Hunter Douglas
- Cortado según el diseño requerido mediante máquinas de control numérico

APLICACIONES

Los paneles Alusion pueden utilizarse para aplicaciones de revestimiento exterior e interior resaltando las características únicas de cada panel. Además cabe destacar su aporte al acondicionamiento acústico de los recintos y aplicaciones retroiluminadas. También puede utilizarse para aplicaciones de cielos registrables en múltiples formatos y retroiluminadas. A su vez, los distintos paneles Alusion pueden ser utilizados en señalética interior o exterior, mobiliario de diseño, retail, hoteles, proyectos particulares y edificios públicos.

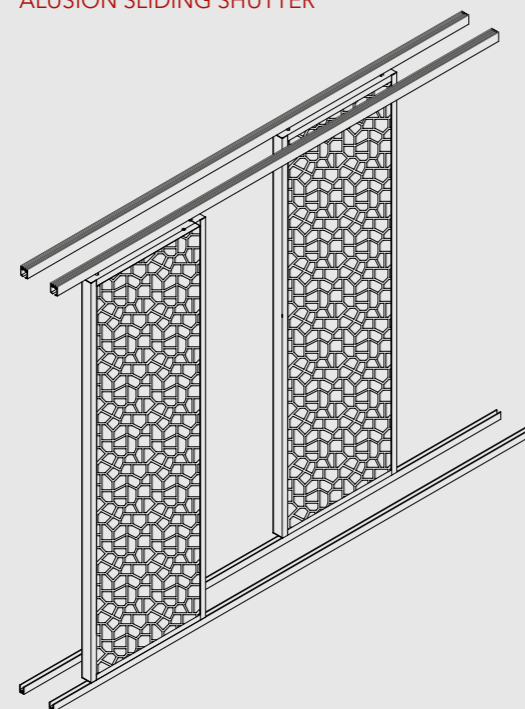


DESCRIPCIÓN TÉCNICA

| PRODUCTO | TERMINACIÓN (mm) | ESPESOR (mm) | | DISTANCIAMIENTO (A mm) | MATERIAL |
|------------|-------------------|--------------|------|------------------------|----------|
| LARGE CELL | Natural | 12,7 | 25,4 | 43,2 | ALUMINIO |
| | Abierto una cara | 12,7 | 25,4 | | |
| | Abierto dos caras | 12,7 | 25,4 | | |
| MID CELL | Natural | 12,7 | 25,4 | 800 | ALUMINIO |
| | Abierto una cara | 12,7 | 25,4 | | |
| SMALL CELL | Natural | 12,7 | 25,4 | 600 | ALUMINIO |
| | Abierto un cara | 12,7 | 25,4 | | |
| | Abierto dos caras | 12,7 | 25,4 | | |

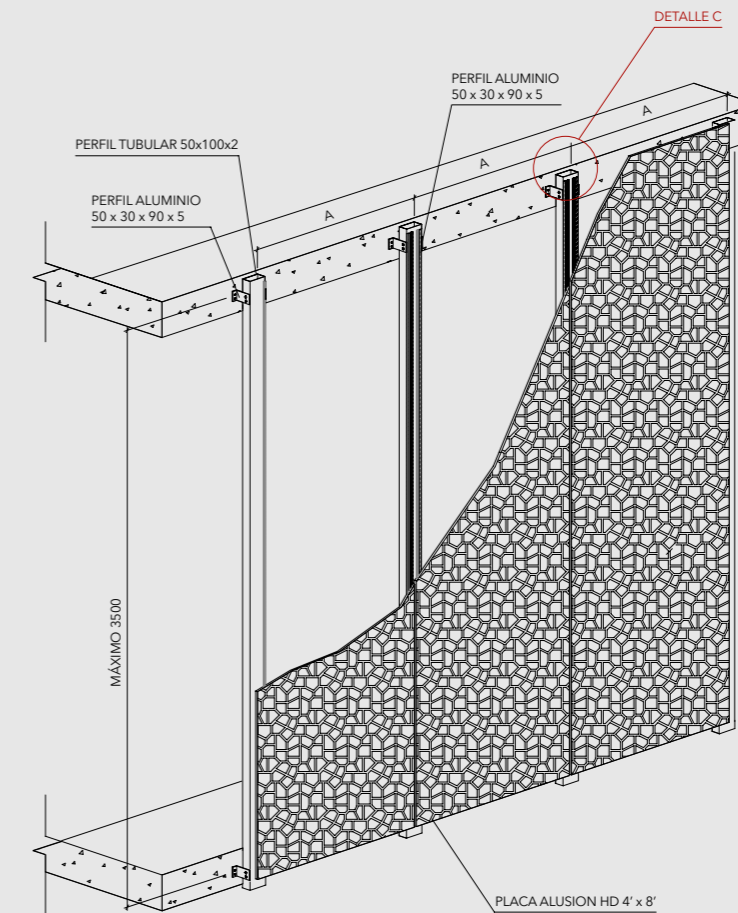
*Nota: Para otros espesores consultar a departamento técnico distancias entre apoyos, todos estos distancias están validados para vientos de 70 km/hr.

ALUSION SLIDING SHUTTER

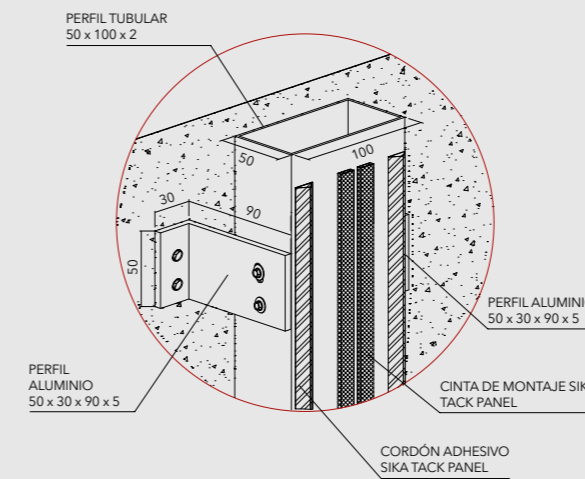


INSTALACIÓN

SISTEMA ENTRE LOSAS



DETALLE C



Nota: Los componentes del producto de esta ficha están en constante proceso de innovación y desarrollo, por lo que pueden estar afectos a modificaciones. Las medidas informadas en esta ficha técnica están expresadas en milímetros (mm). Para garantizar el correcto funcionamiento del producto, la instalación deberá ser siempre ejecutada por un distribuidor autorizado, utilizando todos los accesorios definidos según especificaciones técnicas de Hunter Douglas.