



SMARTKI

by Scharfstein



ANTENA STICKER TAG

Antena SmartKI UHF10 es el lector UHF de tercera generación de Smartki, con un rendimiento mucho más estable, mayor distancia de lectura y mayor velocidad de reconocimiento. El lector UHF está equipado con la función de tarjeta UHF pasiva, que podría utilizarse ampliamente en aplicaciones de gestión de vehículos y gestión de personal. El producto también cumple con los requisitos de tecnología CE, FCC.

Especificaciones

Distancia de lectura

10 a 20 metros, escenario real es de 8 mt

Ganancia de la antena

12 dBi

Potencia

1,2 - 4,5W

Frecuencia

F: 902MHz - 906MHz

Interface de comunicación

Wiegand, RS485, USB

Potencia de salida

19dBm – 30dBm

Tensión de trabajo

DC 9-15V

Características

Admite dos modos de trabajo: Activado para leer y leer siempre (predeterminado)

Admite diferentes salidas de datos wiegand (Wiegand 26 por defecto)

LED en la parte inferior que indica el estado de lectura

Múltiples modos de comunicación, compatible con Wiegand y RS485

Nivel de protección de IP66



Gestión de acceso de vehículos fijos de larga distancia



Gestión de control de acceso sin contacto



Gestión de accesos peatonales de larga distancia



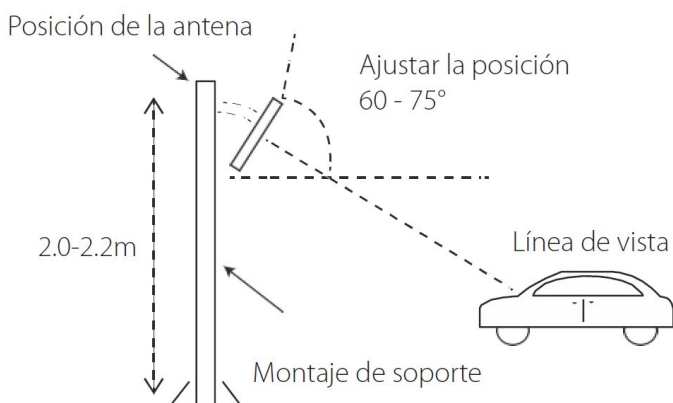
SMARTKI

by Scharfstein

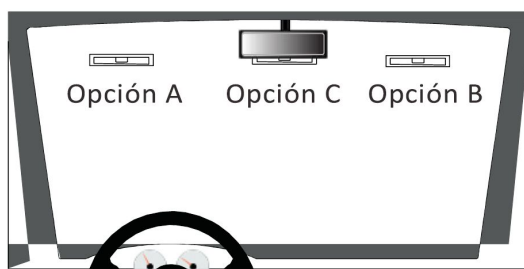


ANTENA STICKER TAG

Instalación



Posición del Tag en el vehículo



Nota especial:

- La instalación de diferentes Sticker tag en el vehículo pueden interferir en la lectura
- El lector de UHF no puede penetrar V-KOOL, 3M u otras películas solares premium que contengan metales pesados para leer tarjetas desde el interior del automóvil.



SMARTKI



SMARTKI

by Scharfstein



ANTENA STICKER TAG

Dimensiones

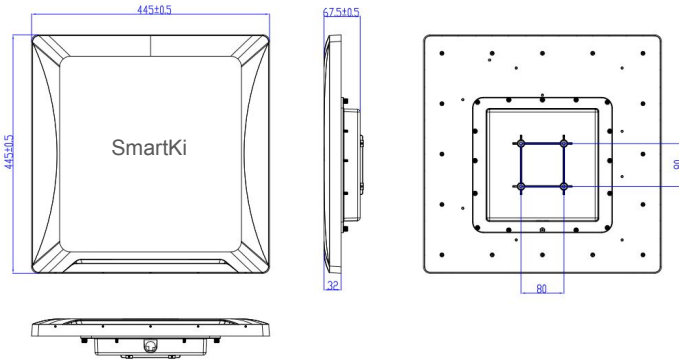


Diagrama de cableado

