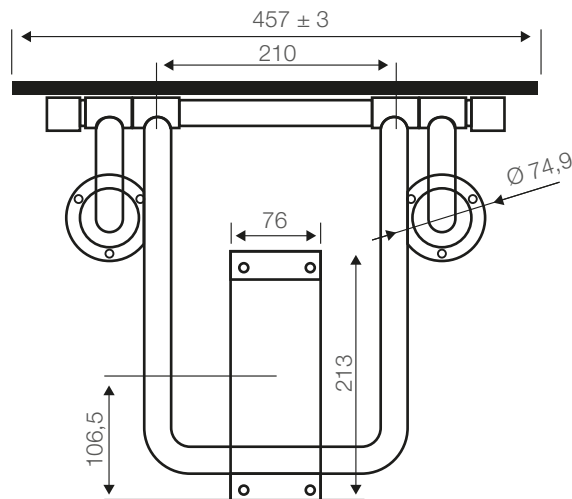


Institucionales

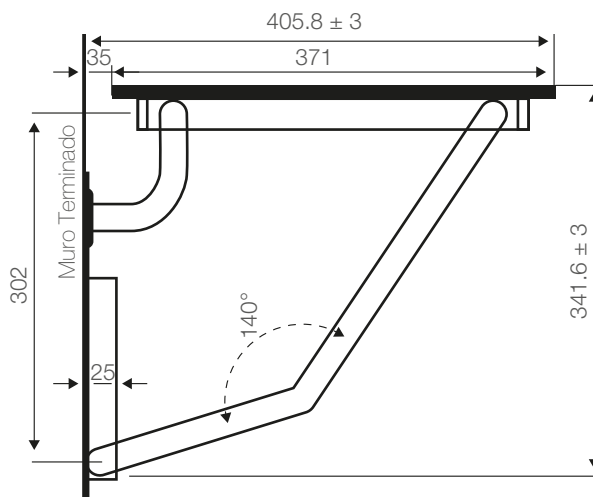
Asiento plegable para ducha

Código: SAI025953101CB



Especificaciones:

- Asiento con ranuras para drenaje de agua
- Plegable al muro
- Peso 5,8 kg
- Carga máxima 150 kg
- Fabricado en acero inoxidable tubular AISI 304 satinado
- Asiento de placas fenólicas termoendurecidas
- Cumple con los requerimientos ADA (American Disabilities Act - USA) y DS 50 (Chile)
- Fabricado con materiales resistentes a la humedad y al peso
- Fácil de limpiar e higienizar
- Montaje al muro con tres puntos de fijación



Dimensiones en mm
Tolerancia dimensional: $\pm 5\%$

Elementos incluidos:

- Soporte guía
- Tomillos y tarugos plásticos

Elementos para instalación (no incluidos):