

BE 2C 880 D

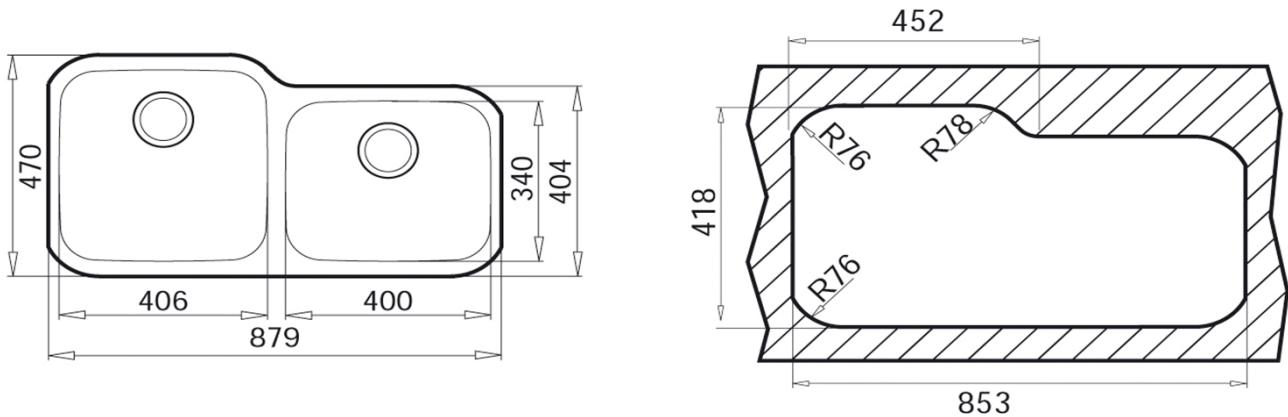
Teka
KÜCHENTECHNIK

- » Material: Acero Inoxidable AISI-304 (18/10)
- » Dimensiones Lavaplatos: 879 x 470 mm.
- » Dimensiones Cubetas: 470 x 406 / 400 x 304
- » Profundidad cubeta: 250 mm. / 200 mm.
- » Instalación: Bajo encimera
- » **Accesorios: Válvula 3 1/2" + Rebalse redondo. + Sifón y Completo sistema de conexión.**
- » Espesor de acero cubeta: 1,0 mm.
- » Sello CE - Producto cumple Norma Europea EN-13310

Incluye Sifón
+ Fittings y
Toma de
Lavavajillas



Diagrama de instalación

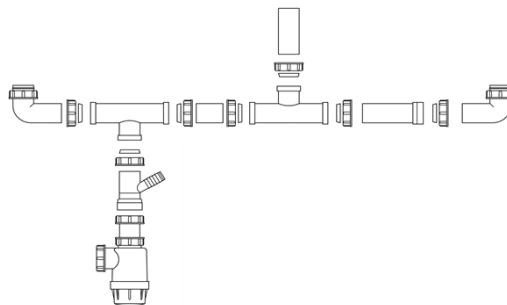


Accesorios incluidos



2 Válvula 3 1/2"

Una de ellas con rebalse en la cubeta



Sifón, Fitting especial y T para Lavavajilla

Códigos de producto

10125027

Códigos EAN

8421152031605