

# BE 34.37

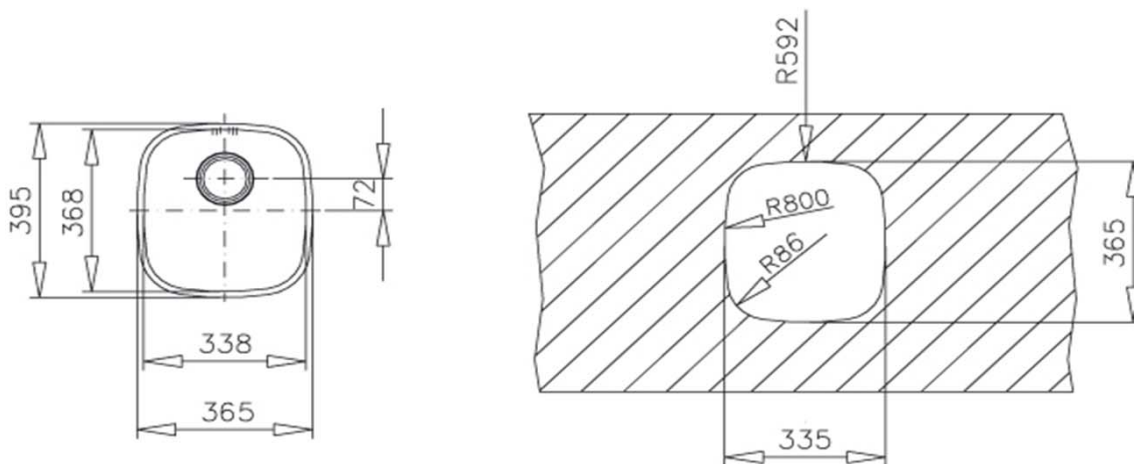
**Teka**  
KÜCHENTECHNIK

- » Material: Acero Inoxidable AISI-304 (18/10)
- » Dimensiones Lavaplatos: 395 x 365 mm.
- » Dimensiones Cubeta: 338 x 368 x 155 mm.
- » Profundidad cubeta: 155 mm.
- » Instalación: Bajo encimera
- » **Accesorios: Válvula 3 1/2" + Rebalse redondo. + Sifón y Completo sistema de conexión.**
- » Espesor de acero: 0,7 mm.
- » **Sello CE - Producto cumple Norma Europea EN-13310**

Incluye Sifón  
+ Fittings Salva  
Espacio y  
Toma de  
Lavavajillas



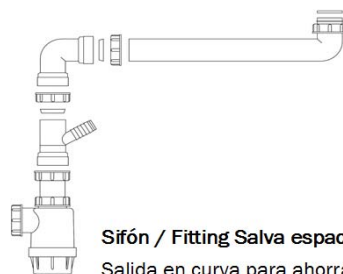
## Diagrama de instalación



## Accesorios incluidos



Válvula 3 1/2"  
Con rebalse en la cubeta



Sifón / Fitting Salva espacio / T Lavavajilla  
Salida en curva para ahorra espacio

## Códigos de producto

10125004

## Códigos EAN

8421152024102