

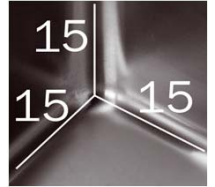
BE Línea 50.40 R15

Teka
KÜCHENTECHNIK

- » Material: Acero Inoxidable AISI-304 (18/10)
- » Acero inoxidable: Pulido / un estampado
- » Dimensiones Lavaplatos: 540 x 440 mm.
- » Dimensión Cubetas: 500 x 400 x 193 - (Radio 15 mm.)
- » Profundidad cubeta: 193 mm.
- » Instalación: Bajo encimera
- » **Accesorios: Válvula 3 1/2" + Rebalse redondo. + Sifón y Completo sistema de conexión.**
- » Espesor de acero cubeta: 1,0 mm.
- » **Sello CE - Producto cumple Norma Europea EN-13310**

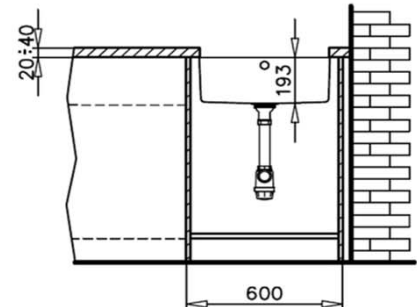
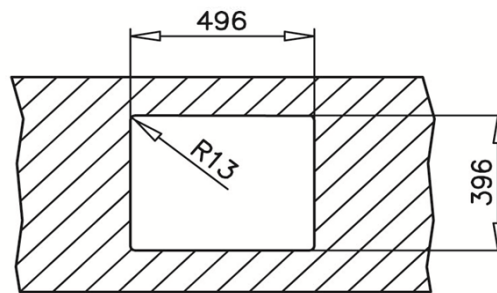
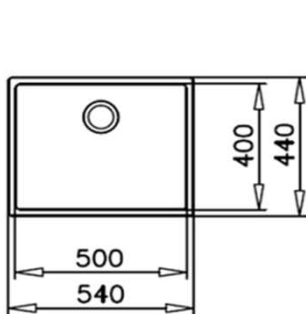


Logo Teka,
impreso en laser,
en el nuevo rebalse
de forma rectangular.

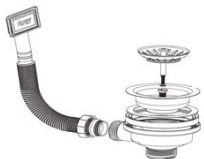


Incluye Sifón
+ Fittings Salva
Espacio y
Toma de
Lavavajillas

Diagrama de instalación

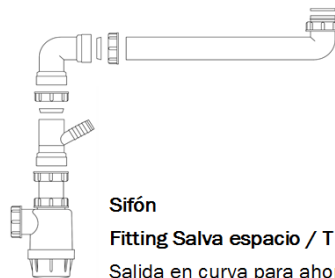


Accesorios incluidos



Válvula 3 1/2"

Con rebalse rectangular en la cubeta



Sifón

Fitting Salva espacio / T Lavavajilla

Salida en curva para ahorrar espacio

Códigos de producto

10125134

Códigos EAN

8421152098288