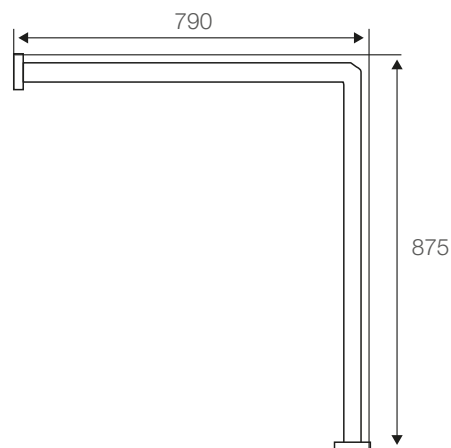


# Barra Sujeción Angular

90° Derecha: SC0017884011BO

90° Izquierda: SC0017894011BO



## Especificaciones:

Barra de sujeción angular 90°

Diámetro 32 mm Ø

Formatos:

90° derecha - 87,5 x 79 cm

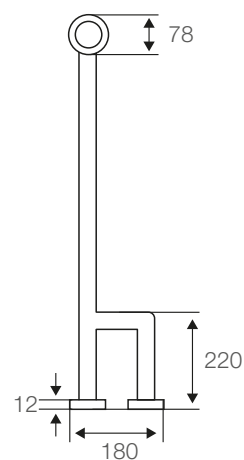
90° izquierda - 87,5 x 79 cm

Material: acero inoxidable satinado

Peso:

90° derecha: 1,960 kg

90° izquierda: 1,960 kg



Dimensiones en mm

Tolerancia dimensional: ± 5%

## Elementos incluidos:

Set de fijación

## Elementos para instalación (no incluidos):