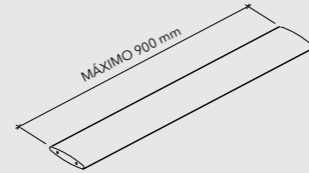
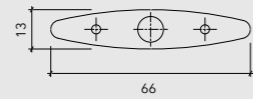




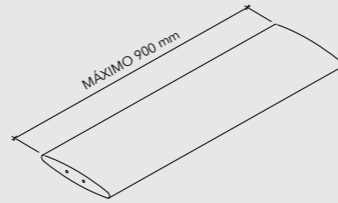
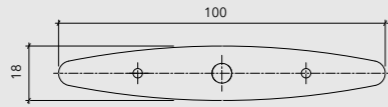


El quiebravista Woodbrise ofrece la posibilidad de protección solar para uso exterior o interior, utilizando paletas de madera, fijas o móviles, en marcos deslizables (Sliding Shutters), plegables (Folding Shutters) o fijos. En una renovada colección, el quiebravista Woodbrise está ahora disponible en 3 tipos de madera, Bamboo N-finity, Bamboo Xtreme y lenga, además cuenta con variadas opciones de geometría de paletas. Al tradicional Woodbrise 66 se incorpora con una geometría similar el Woodbrise 100, así como también se han diseñado paletas de secciones rectangulares y trapezoidales. Para el caso de la lenga están disponibles distintos tipos de teñidos: tabaco, platino, natural, miel, dorado y chocolate. El quiebravista Woodbrise 25 x 85 es una opción apropiada para fachadas que requieren de una protección solar fija con un sistema de soportes compuesto por perfiles y clips de aluminio, asegurando la estabilidad dimensional de las paletas, proporcionando la posibilidad de realizar fachadas continuas y/o curvas.

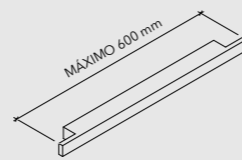
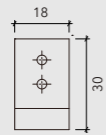
WOODBRISE 66



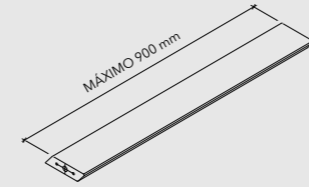
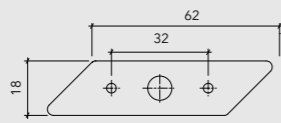
WOODBRISE 100



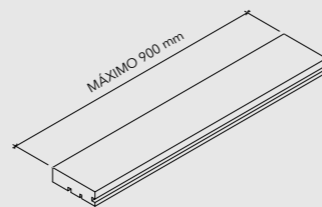
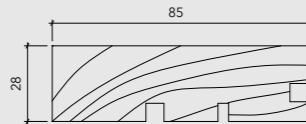
WOODBRISE 30 x 18



WOODBRISE TRAPEZOIDAL



WOODBRISE 25 x 85



DESCRIPCIÓN TÉCNICA

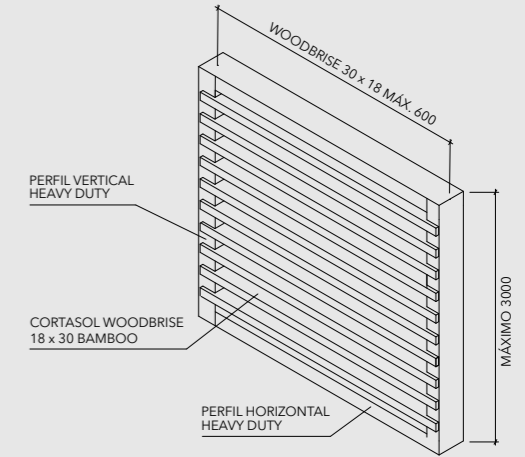
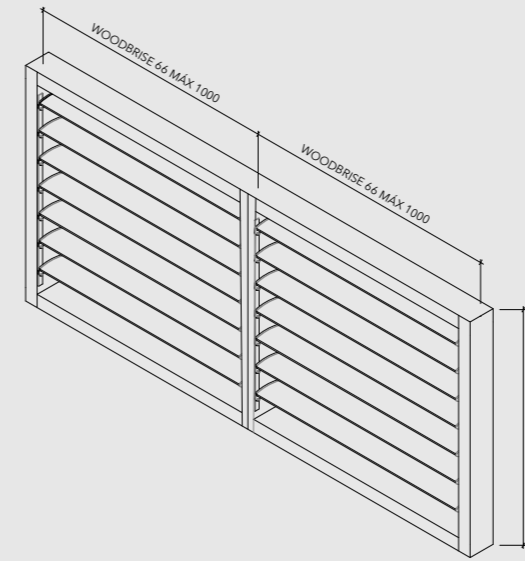
PRODUCTO	MATERIAL	PESO (kg/ml)	LARGO MÁXIMO* (mm)	DIBUJO GEOMÉTRICO
WOODBRISE 66	BAMBOO N-FINITY	0,47	900	
	LENGA	0,39		
WOODBRISE 100	BAMBOO GB	0,95	900	
	LENGA	0,79		
WOODBRISE 30 x 18	BAMBOO N-FINITY	0,39	600	
	BAMBOO XTREME	0,65		
WOODBRISE TRAPEZOIDAL 80 x 18	BAMBOO N-FINITY	0,76	900	
	LENGA	0,64		
WOODBRISE 25 x 85	BAMBOO N-FINITY	1,42	900	
	LENGA	1,18		

*Largo máximo se considera entre apoyos.

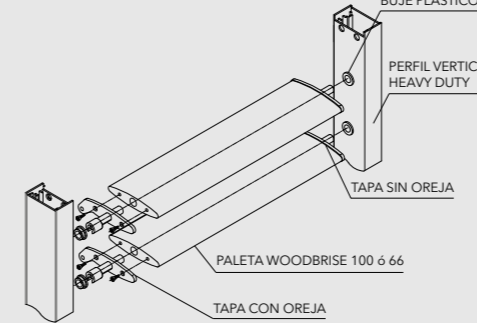
- Terminaciones: lisa
- Teñidos: tabaco, platino, natural, miel, dorado y chocolate
- Usos: quiebravistas (interior y exterior)



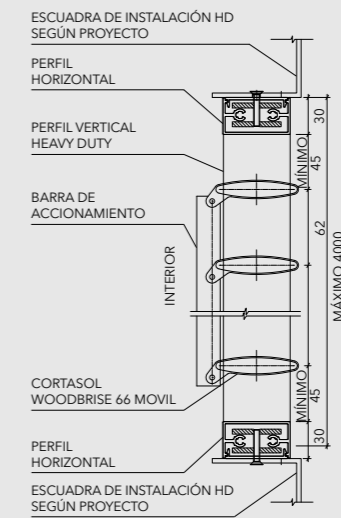
INSTALACIÓN



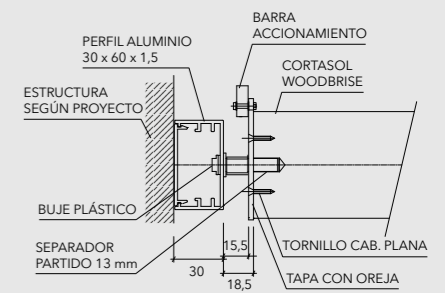
WOODBRISE 66 - 100 MÓVIL



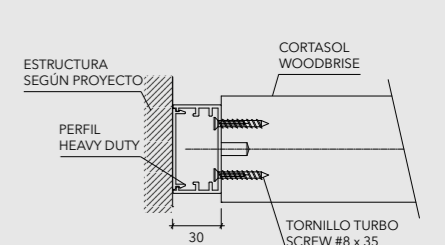
INSTALACIÓN 66 MÓVIL



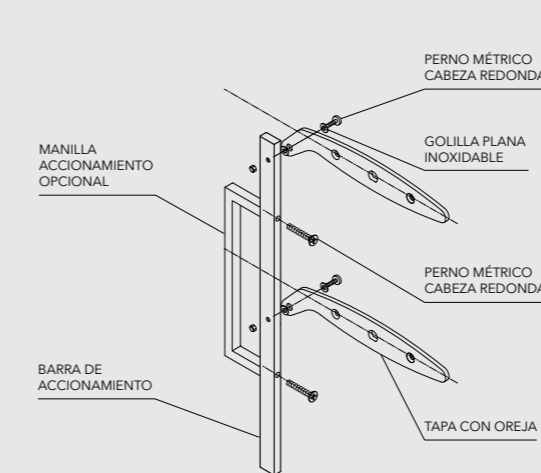
CORTE HORIZONTAL 66 - 100 MÓVIL



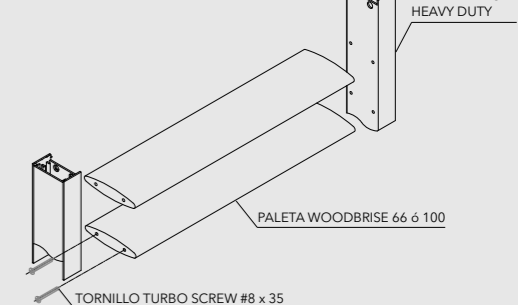
CORTE HORIZONTAL 66 - 100 FIJO



DETALLE FIJACIÓN BARRA ACCIONAMIENTO



WOODBRISE 66 - 100 FIJO

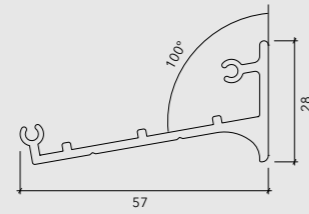


WOODBRISE 25 x 85

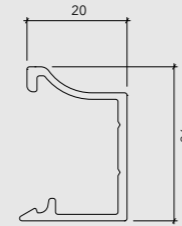
Control Solar | Cortasoles de madera



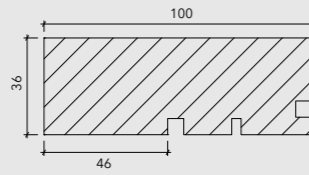
PERFIL SOPORTE



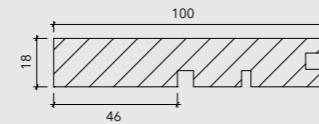
CLIP ANCLAJE



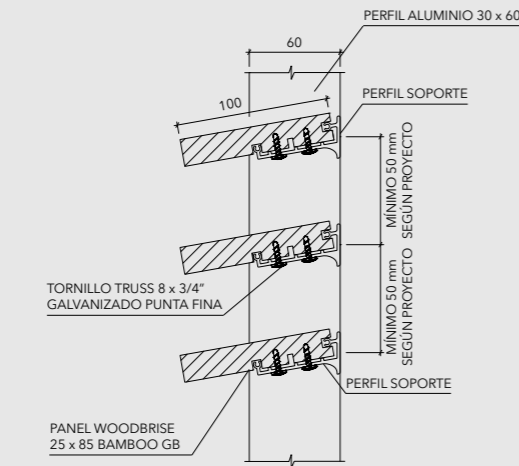
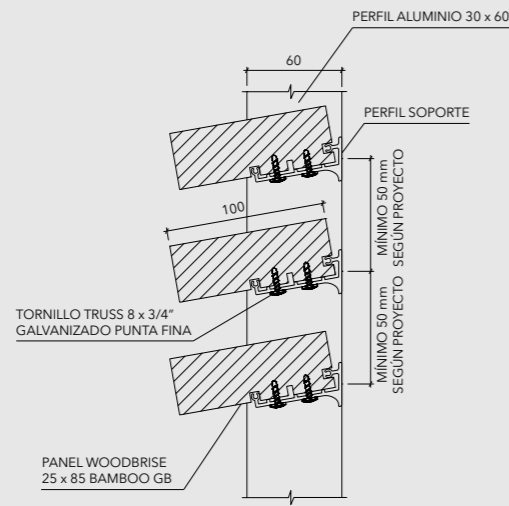
PANEL WOODBRISE 25 x 85 BAMBOO GB 36 x 100



PANEL WOODBRISE 25 x 85 BAMBOO GB 18 x 100

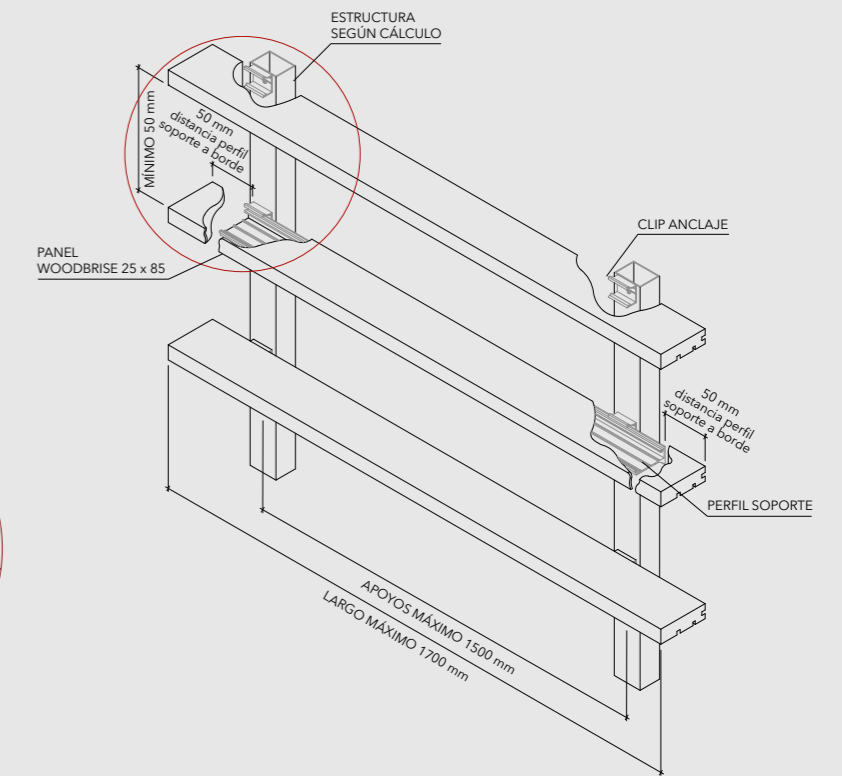
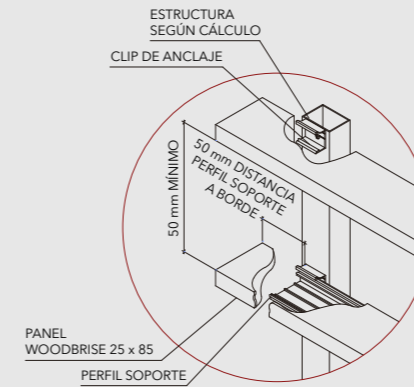


CORTE LATERAL INSTALACIÓN ENTRE VANO

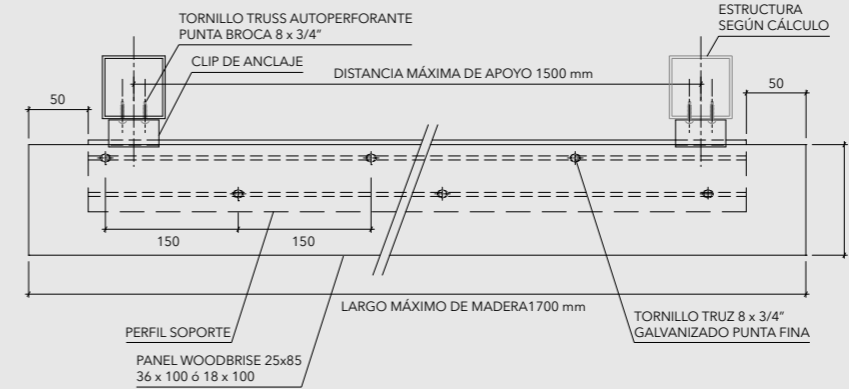


INSTALACIÓN FUERA DE VANO

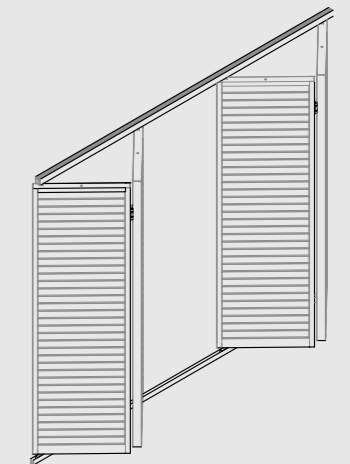
DETALLE



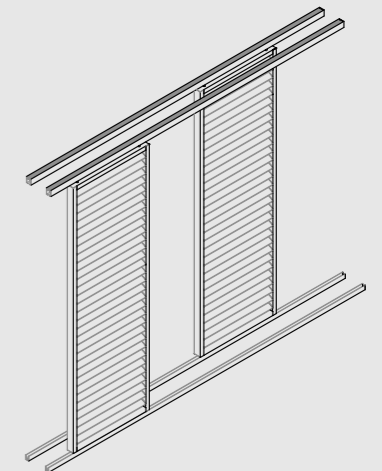
DETALLE PLANTA INSTALACIÓN FUERA DE VANO



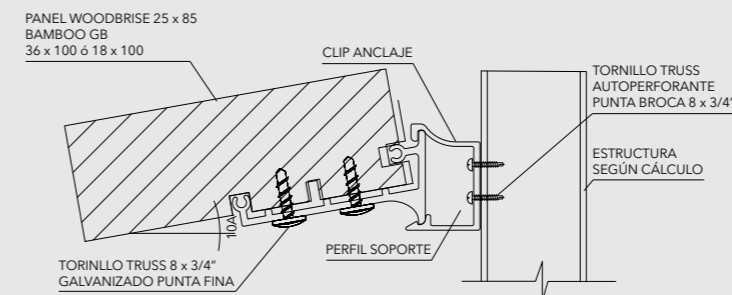
INLAYER WOODBRISE FOLDING SHUTTERS



INLAYER WOODBRISE SLIDING SHUTTERS



CORTE LATERAL INSTALACIÓN FUERA DE VANO



Nota: Los componentes del producto de esta ficha están en constante proceso de innovación y desarrollo, por lo que pueden estar afectos a modificaciones. Las medidas informadas en esta Ficha Técnica están expresadas en milímetros (mm). Para garantizar el correcto funcionamiento del producto, la instalación deberá ser siempre ejecutada por un distribuidor autorizado, utilizando todos los accesorios definidos según especificaciones técnicas de Hunter Douglas.

WOODBRISE 25 x 85
Control Solar | Cortasoles de madera

