

DR-80 1C 1E

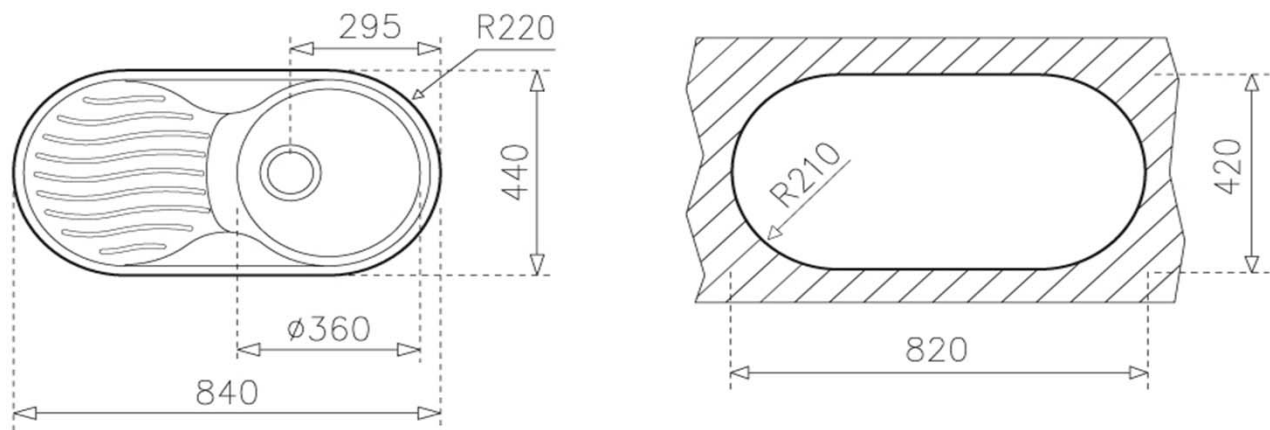
Teka
KÜCHENTECHNIK

- » Material: Acero Inoxidable AISI-304 (18/10)
- » Dimensiones Lavaplatos: 840 x 440 mm.
- » Dimensiones Cubeta: \varnothing 360
- » Profundidad cubeta: 158 mm.
- » Instalación: Empotrado
- » **Accesorios: Válvula 3 1/2" + Rebalse redondo + Sifón**
- » Espesor de acero: 0,7 mm.
- » Espumado automático pre-instalado (Estanqueidad)
- » **Sello CE - Producto cumple Norma Europea EN-13310**

Incluye Sifón
+ Fittings Salva
Espacio y
Toma de
Lavavajillas



Diagrama de instalación

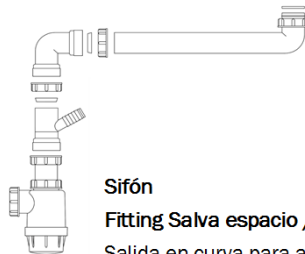


Accesorios incluidos



Válvula 3 1/2"

Con rebalse en la cubeta



Sifón

Fitting Salva espacio / T Lavavajilla

Salida en curva para ahorra espacio

Códigos de producto

10110005

Reversible

Códigos EAN

8421152037058