

PANELES SL





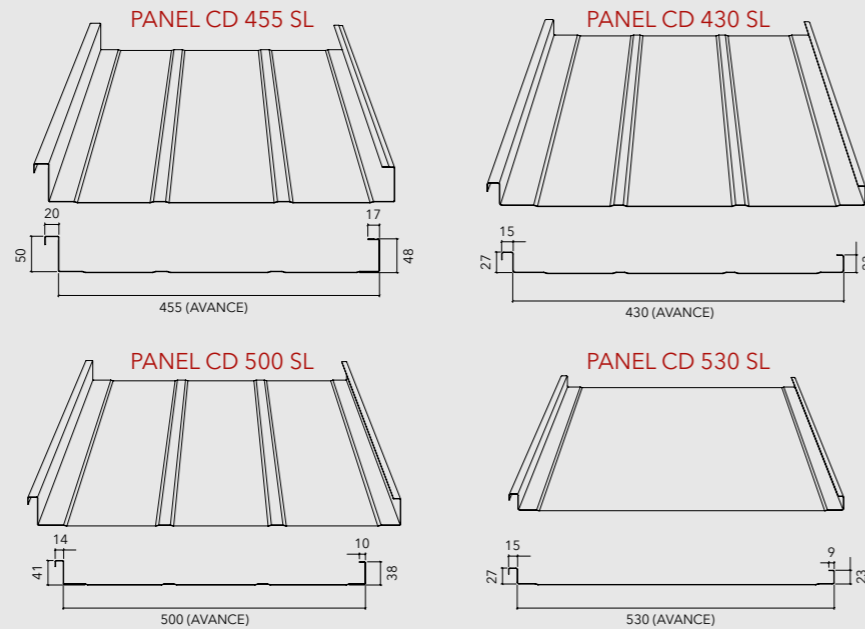
Los paneles de fachadas y cubiertas SL de Hunter Douglas poseen una lectura sencilla, muy similar a la de un panel embaldado, ofreciendo la posibilidad de proyectar con diferentes anchos de panel (430, 455, 500 y 530 mm).

La máquina con que se fabrican los paneles CD 430, CD 455 SL, CD 500 SL y CD 530 SL, tiene la capacidad de producir paneles del largo que el cliente solicite. La longitud máxima de paneles de una sola pieza fabricados en planta, normalmente no sobrepasa los 18 m ya que es el límite que se puede transportar.

Los paneles pueden ser fabricados en obra, gracias a ello no requieren traslapes transversales pudiéndose instalar piezas completas desde la canal de aguas lluvias hasta la cumbrera. Mediante el uso de una máquina especial, la unión longitudinal de los paneles puede ser embaldada en 90° (llenado costura simple) o 180° (costura doble), lo que permite pendientes mínimas 2%.

Panel fabricado en obra.

- Permite paneles de largo continuo sin traslapos
- Solución eficiente a cualquier diseño de cubiertas metálicas
- Traslapes laterales herméticos y seguros
- Fijaciones ocultas sin perforaciones, lo que evita filtraciones
- Ahorro en materiales y sellos
- Mayor rendimiento de m² útiles



DESCRIPCIÓN TÉCNICA

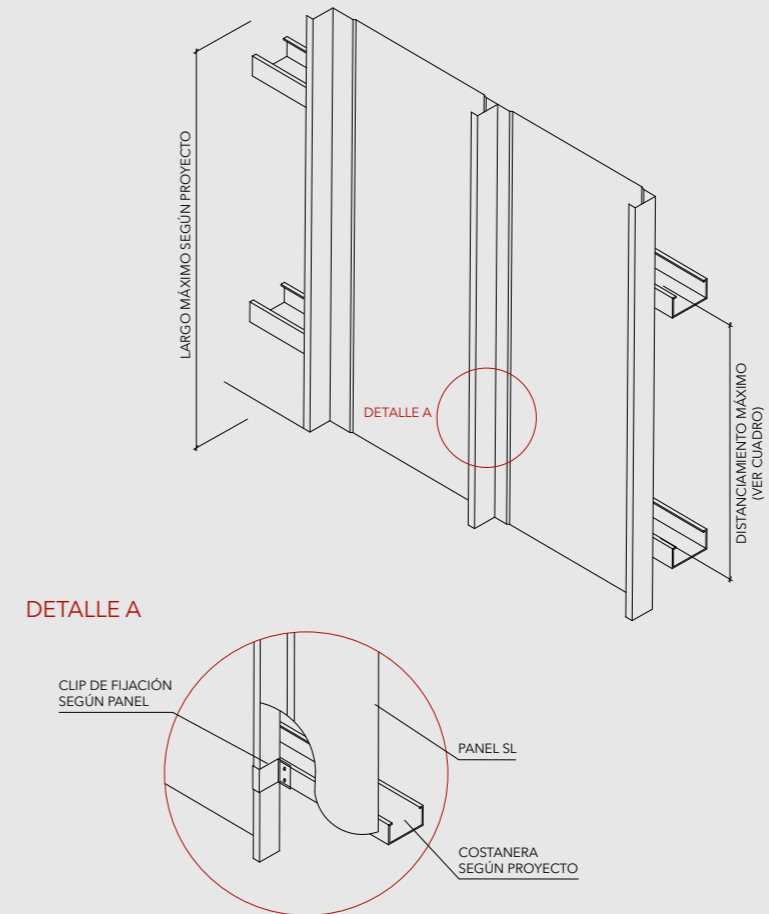
PRODUCTO	MATERIAL	ESPESOR	PESO Kg/m ²	RENDIMIENTO Un/m ²
PANEL CD 430 SL	ALUZINC	0,5	4,6	2,33
		0,6	5,5	
PANEL CD 455 SL		0,5	5,3	2,20
		0,6	6,4	
PANEL CD500 SL		0,5	4,8	2,00
		0,6	5,8	
PANEL CD 530 SL	0,5	4,5	1,89	
	0,6	5,5		

- Colores: más de 100 colores estándar y especiales a pedido, Woodgrains y Mineralgrains
- Terminación: lisa o perforada
- Usos: revestimientos y cubiertas
- Largos: se recomienda no sobrepasar los 12 metros para fabricación en planta

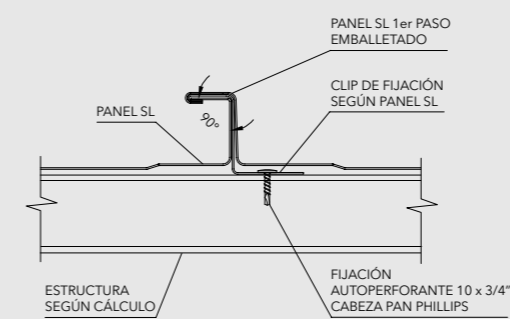
MONTAJE

Los paneles se instalan por medio de clips que quedan ocultos y que se fijan a la estructura de soporte con tornillos autoperforantes.

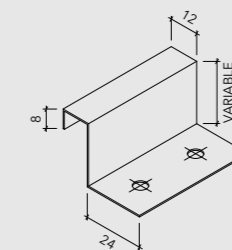
INSTALACIÓN



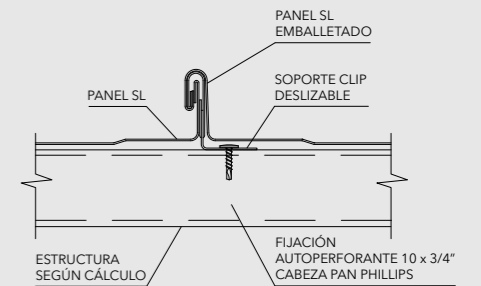
DETALLES DE CLIP DE FIJACIÓN Y EMBALLETADO LARGOS DE PANEL MENORES A 15 M



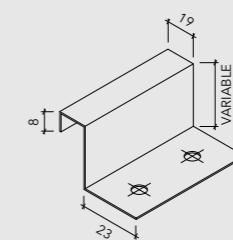
CLIP DE FIJACIÓN h VARIABLE, SEGÚN PANEL PANEL 430 - 500 - 530 SL



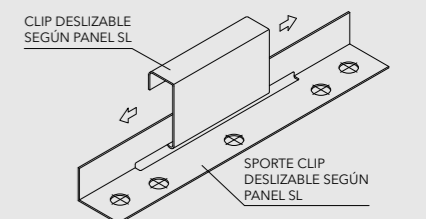
DETALLES DE CLIP FIJACION DESLIZANTE LARGOS DE PANEL MAYORES A 15M



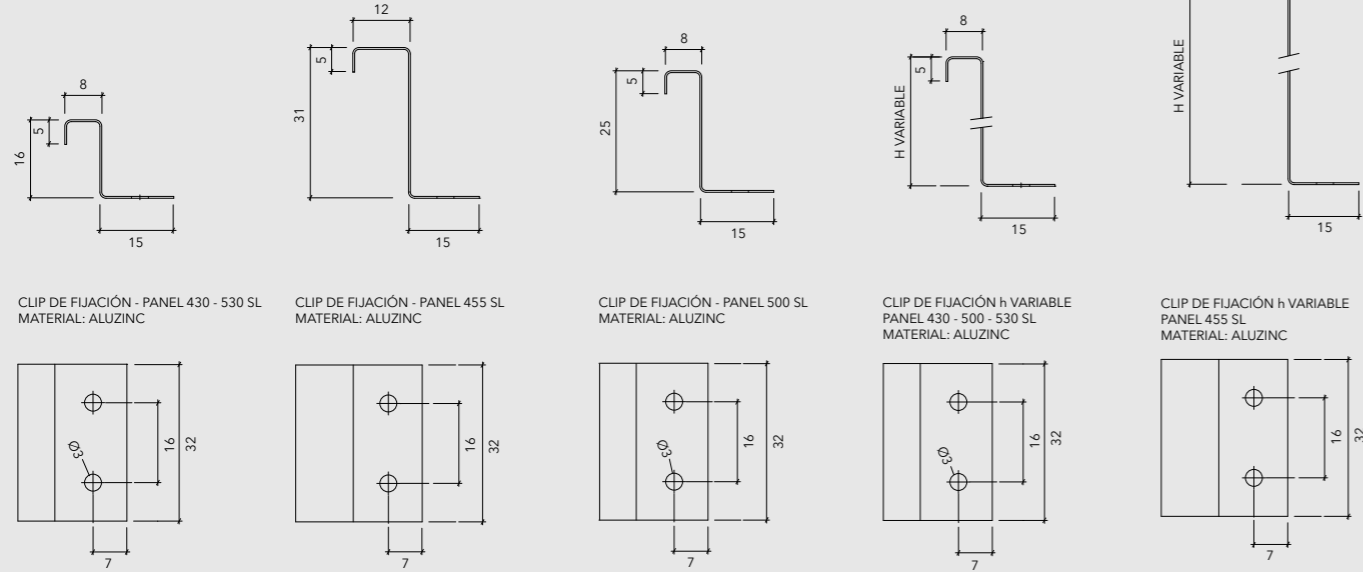
CLIP DE FIJACIÓN h VARIABLE, SEGÚN CUBIERTA PANEL 455SL



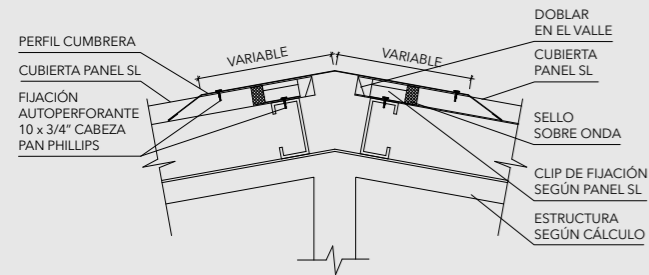
CLIP + SOPORTE DESLIZANTE, SEGÚN PANEL SEGÚN SL



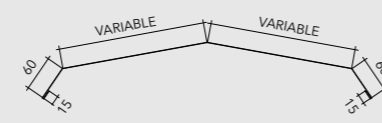
COMPONENTES



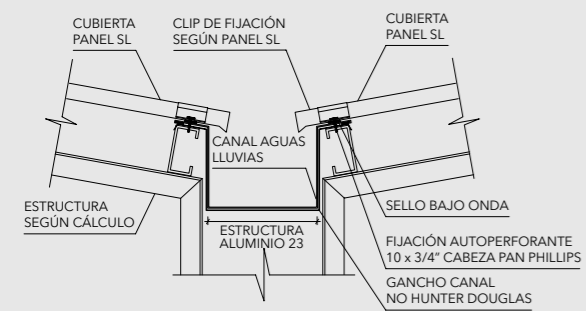
ENCUENTRO CUMBRERA CD 430 - 455 - 500 - 530 SL



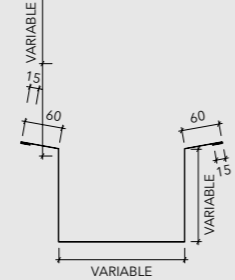
PERFIL CUMBRERA CD 430 - 455 - 500 - 530 SL



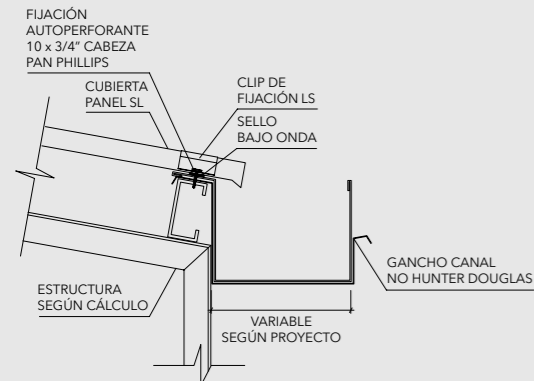
ENCUENTRO CANAL AGUAS LLUVIAS (TIPO) CD 430 - 455 - 500 - 530 SL



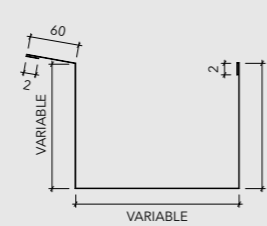
DETALLE CANAL AGUAS LLUVIAS (TIPO) CD 430 - 455 - 500 - 530 SL



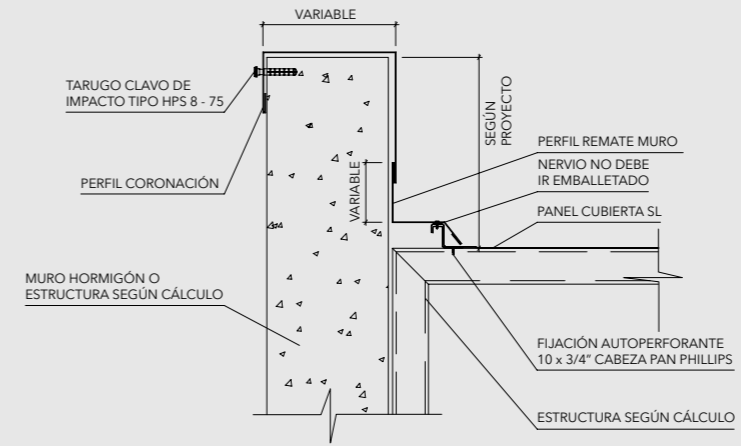
ENCUENTRO CANAL AGUAS LLUVIAS (TIPO) CD 430 - 455 - 500 - 530 SL



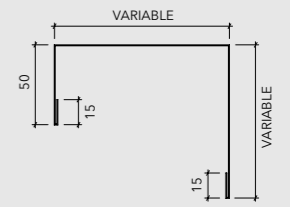
DETALLE CANAL AGUAS LLUVIAS (TIPO) CD 430 - 455 - 500 - 530 SL



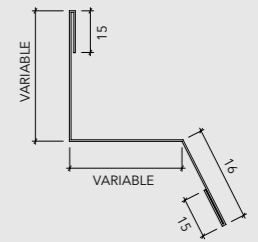
DETALLE REMATE A MURO CD 430 - 455 - 500 - 530 SL



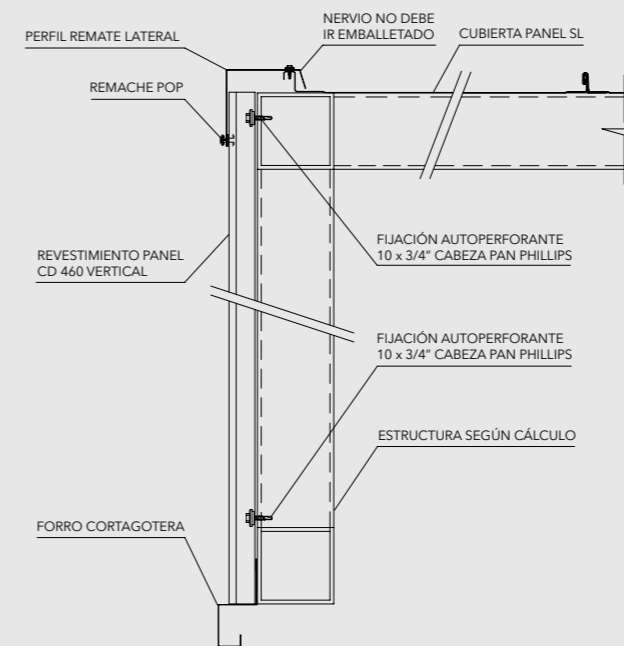
PERFIL CORONACIÓN DESARROLLO VARIABLE



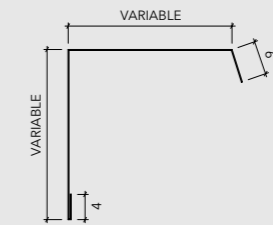
PERFIL REMATE A MURO DESARROLLO VARIABLE



DETALLE REMATE A MURO CD 430 - 455 - 500 - 530 SL



PERFIL CORTAGOTERA DESARROLLO VARIABLE



PERFIL CORONACIÓN DESARROLLO VARIABLE

