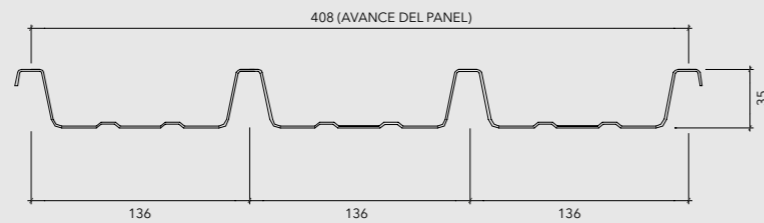
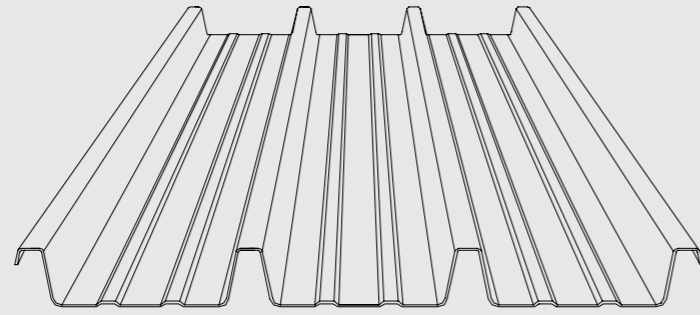






El panel CD 408 como revestimiento se puede instalar de forma vertical, horizontal o diagonal, con los nervios hacia el exterior o interior. Al instalarlo de forma horizontal se recomienda utilizar perfiles de remate en los encuentros de esquina, encuentros entre paneles u otros remates y sellos de polietileno reticulado o similar. El panel se instala con nervio montante traslapado. Se fija en cubierta a la estructura, mediante un clip omega que asegura la total estanqueidad y hermeticidad del sistema.



DESCRIPCIÓN TÉCNICA

PANEL	MATERIAL	ESPESOR (mm)	PESO (kg/m ²)	RENDIMIENTO (paneles / m)	LARGO MÁXIMO
CD 408	ALUZINC	0,4	4,7	2,45	8
		0,5	5,8		12
		0,6	7,0		12

- Colores: más de 100 colores estándar y especiales a pedido, Woodgrains y Mineralgrains
- Terminación: lisa o perforada
- Usos: revestimientos y cubiertas
- Otros materiales disponibles: acero corten, aluminio, cobre y zinc

MONTAJE

COMO REVESTIMIENTOS

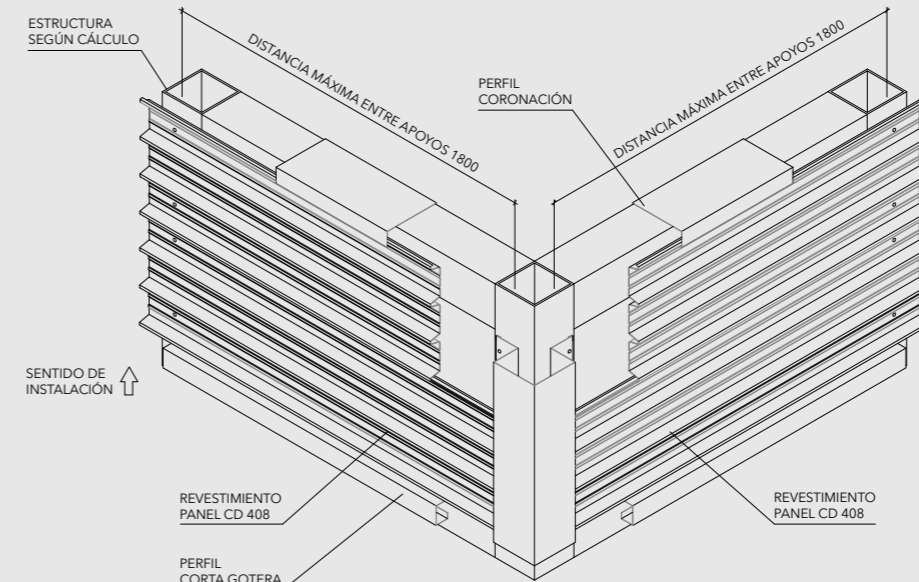
El panel se fija directamente a la estructura con tornillo autoperforante 12 - 14 x 3/4" HWH SD ó 12 - 14 x 1" HWH SD. Para corregir desaplomes o desniveles de la estructura principal se recomienda la utilización de perfiles Mullion como estructura auxiliar.

COMO CUBIERTA

El panel CD 408 se instala con clip omega fijado a las costaneras con tornillos autoperforantes 10 x 5/8" HWH cuando es estructura metálica y tornillos autoperforantes 6 x 1" cuando la estructura es madera.

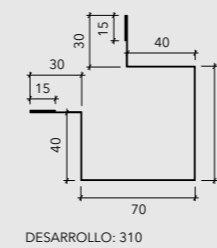
INSTALACIÓN

INSTALACIÓN REVESTIMIENTO PANEL CD 408 HORIZONTAL



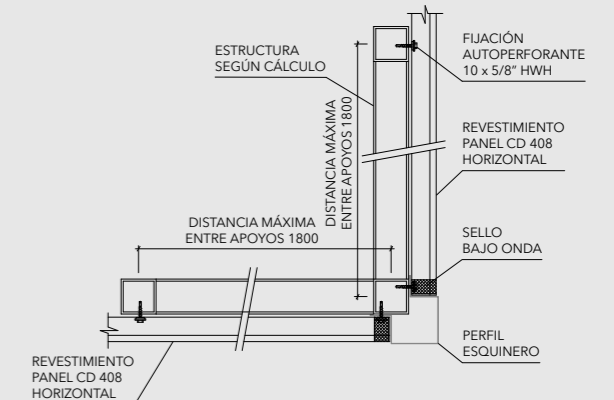
DISTANCIAMIENTO COSTANERAS	
ESPESOR	DIST. MÁXIMA
0,4 mm	NO SE RECOMIENDA
0,5 mm / 0,6 mm	1800

PERFIL ESQUINERO

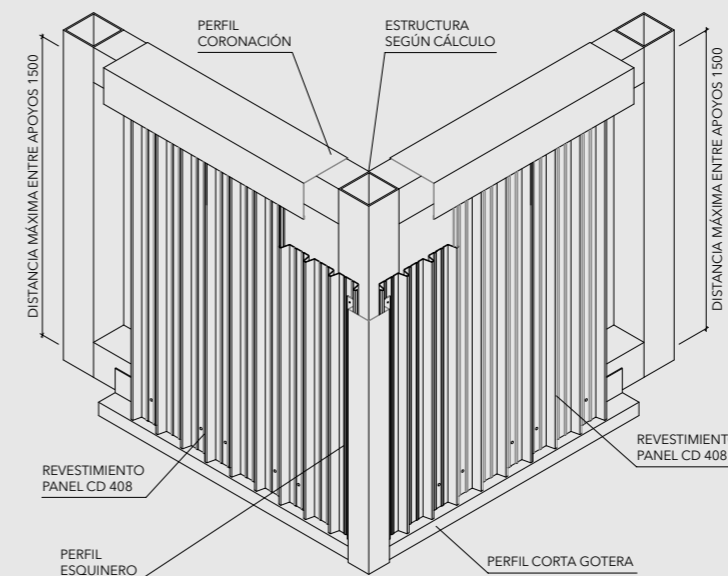


DESARROLLO: 310

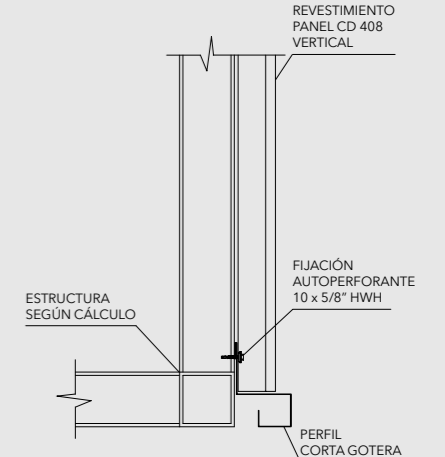
DETALLE ESQUINA EXTERIOR PANEL CD408 HORIZONTAL



INSTALACIÓN REVESTIMIENTO PANEL CD 408 VERTICAL

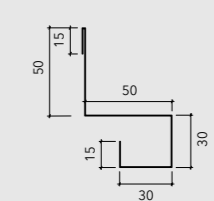


DETALLE INFERIOR PANEL 408 VERTICAL



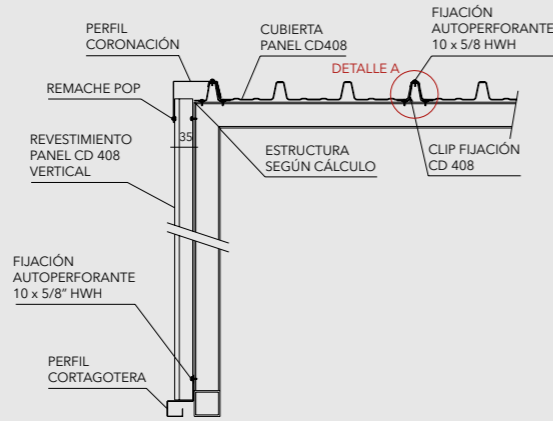
PERFIL CORTAGOTERA

DESARROLLO: 190

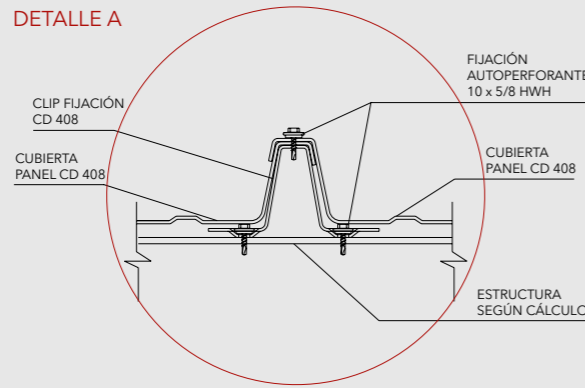




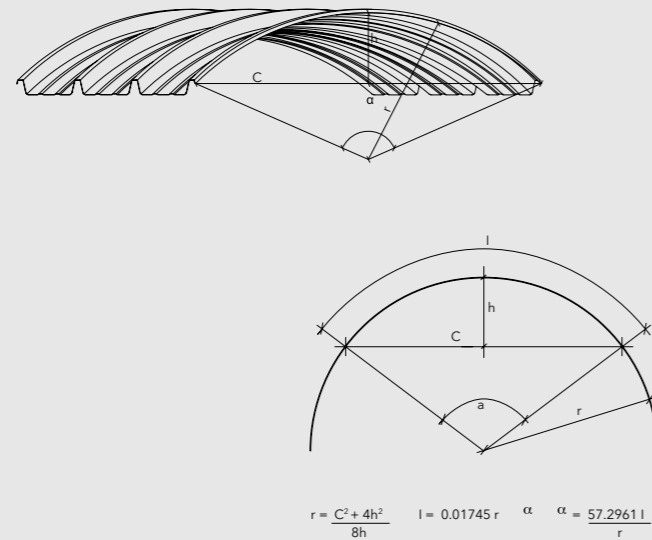
ENCUENTRO CUBIERTA / REVESTIMIENTO



DETALLE A



FÓRMULAS DE CÁLCULO



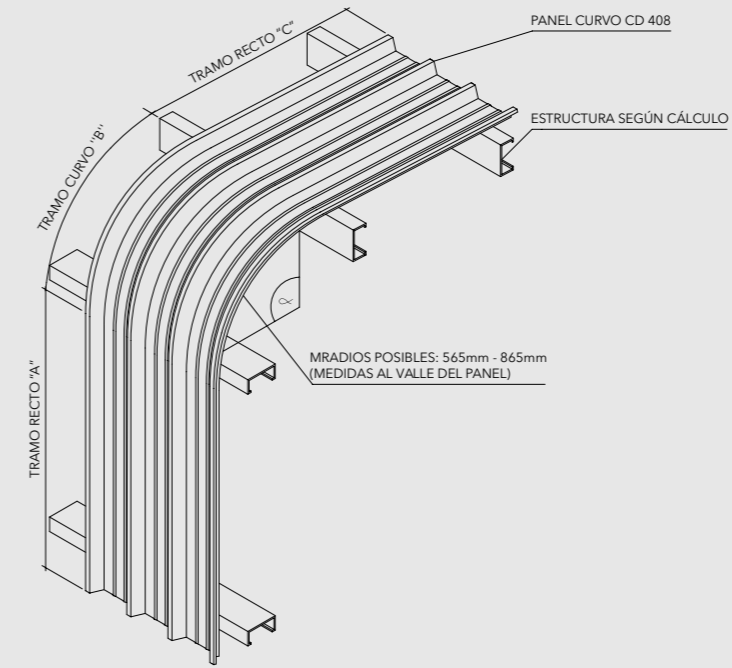
RADIOS VARIABLES

Curvas Posibles: Curvas y contracurvas
 Espesores: 0,5 y 0,6 mm
 Radios Mínimos Curvas: 2500 mm en espesor 0,6 mm
 5500 mm en espesor 0,5 mm
 Radios Mínimos Contracurvas: 8000 mm en espesor 0,6 mm
 10000 mm en espesor 0,5 mm (todos los radios medidos al valle del panel)
 Ángulos de Curvatura: 1° < α < 180°
 Largo Máximo Recomendado: 7000 mm (por transporte y manipulación)



INSTALACIÓN

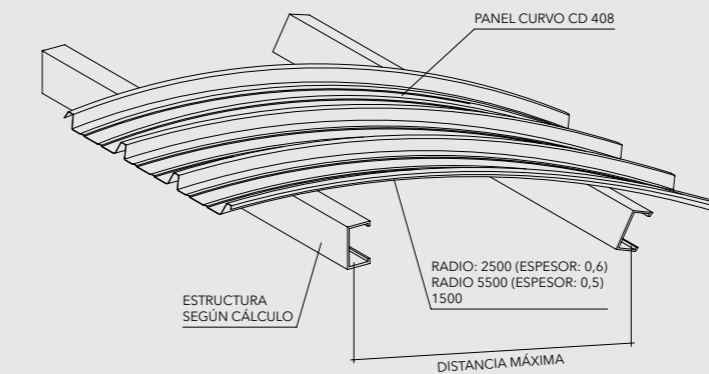
PANEL CD 408 CURVO RADIO FIJO



ÁNGULOS DE CURVATURA:
 PARA RADIO 565 mm 0° ≤ α ≤ 104°
 PARA RADIO 865 mm 0° ≤ α ≤ 90°
 DISTANCIA RECTA
 A y C ≥ 250
 DESARROLLO MÍNIMO PANEL CURVO
 (A + B + C) ≥ 2400

PANEL CD 408 CURVO RADIO VARIABLE

Curvas Posibles: Curvas y contracurvas
 Espesores: 0,5 y 0,6 mm
 Radios Mínimos: 2500 mm en espesor 0,6 mm
 5500 mm en espesor 0,5 mm
 (todos los radios medidos al valle del panel)
 Ángulos de Curvatura: 1° ≤ α ≤ 180°



IMPORTANTE

- No se pueden especificar secciones curvas y rectas dentro de un mismo panel.
- No se pueden especificar secciones curvas y contracurvas dentro de un mismo panel
- No se pueden especificar secciones curvas de 2 ó más radios dentro de una misma curva

Nota: Los componentes del producto de esta ficha están en constante proceso de innovación y desarrollo, por lo que pueden estar afectos a modificaciones. Las medidas informadas en esta ficha técnica están expresadas en milímetros (mm). Para garantizar el correcto funcionamiento del producto, la instalación deberá ser siempre ejecutada por un distribuidor autorizado, utilizando todos los accesorios definidos según especificaciones técnicas de Hunter Douglas.