





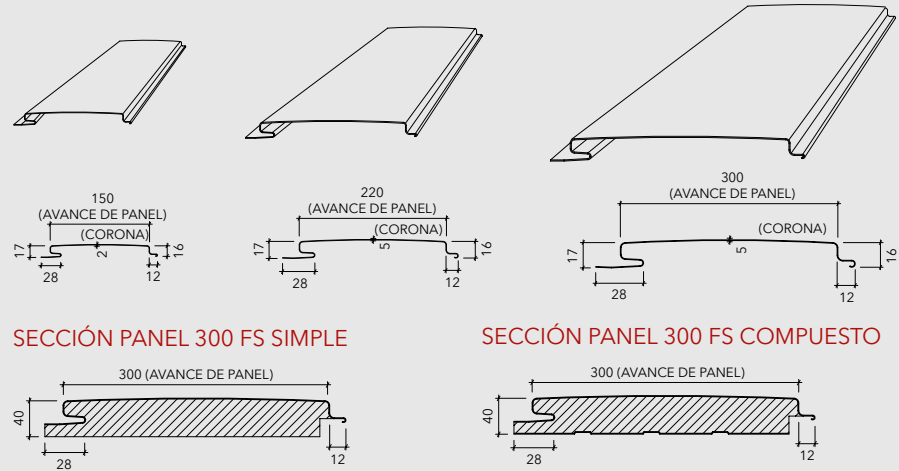
# REVESTIMIENTOS FS

Fachadas | Paneles single skin



Los paneles FS se usan principalmente como revestimiento de fachadas: se puede instalar de forma vertical, horizontal o diagonal. El panel no necesita portapanel y se instala directamente a la estructura aplomada. Su forma permite atractivas soluciones arquitectónicas, al no dejar canterías entre paneles. Los paneles 150 FS y 220 FS se pueden aplicar también en cielos, especialmente marquesinas. Para cielos que requieran de alta absorción acústica existe la alternativa del panel perforado. El panel 300FS tiene además 2 alternativas con aislación: 300 FS simple, compuesto por un panel 300 FS estándar con aislación de poliestireno expandido de espesor variable y una densidad de 20 kg/m<sup>3</sup> y 300 FS Compuesto, formado por los mismos elementos antes mencionados, pero con un espesor de aislación de 40 mm y una bandeja de cierre de aluzinc por la trasera de 300 mm de ancho en un espesor de 0,4 mm.

SECCIÓN PANEL 150 FS    SECCIÓN PANEL 220 FS    SECCIÓN PANEL 300 FS



## DESCRIPCIÓN TÉCNICA

PRODUCTO	MATERIAL	ESPESOR	PESO Kg/m <sup>2</sup>	RENDIMIENTO Un/m <sup>2</sup>
PANEL 150 FS	ALUZINC	0,4	4,9	6,7
		0,5	6,1	
		0,6	7,4	
PANEL 220 FS	ALUZINC	0,4	4,3	4,5
		0,5	5,3	
		0,6	6,4	
PANEL 300 FS	ALUZINC	0,4	4,0	3,3
		0,5	5,0	
		0,6	6,0	
PANEL 300 FSA SIMPLE	ALUZINC	0,4	5,3	3,3
		0,5	6,4	
		0,6	7,5	
PANEL 300 FSA COMPUESTO	ALUZINC	0,4	8,7	3,3
		0,5	10,6	
		0,6	12,5	

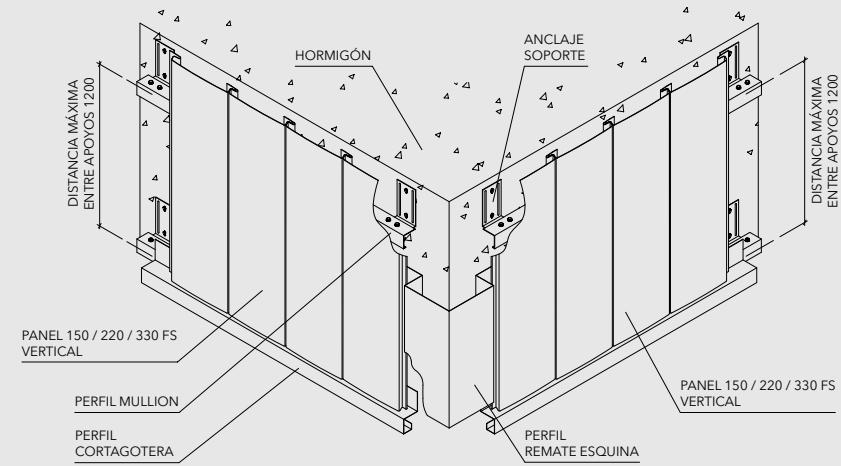
- Colores: más de 100 colores estándar y especiales a pedido, Woodgrains y Mineralgrains
- Terminación: lisa
- Usos: revestimientos y cubiertas
- Largos: a pedido según los requerimientos del proyecto
- Rendimiento: según tipo de panel

## MONTAJE

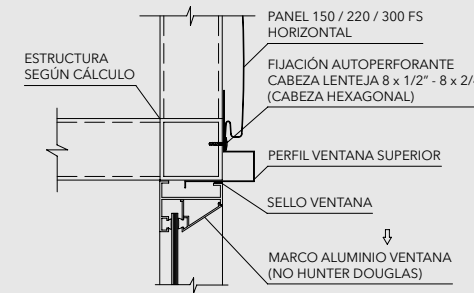
El montaje del panel FS es simple y rápido, gracias a su sistema especial de empalme machihembrado. El panel se fija en el ala de la hembra mediante un tornillo autopercutor dependiendo del tipo de estructura a la cual se fijará. En la instalación de paneles FS horizontales en zonas lluviosas, se recomienda evaluar con el departamento técnico, las alternativas de sellos para lograr la estanqueidad del revestimiento.

## INSTALACIÓN

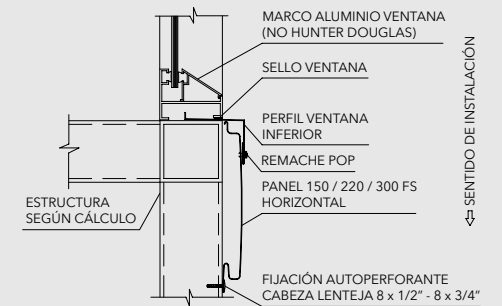
ISOMÉTRICA PANEL 150 / 220 / 300 FS VERTICAL CON ESTRUCTURA NIVELANTE



DETALLE SUPERIOR EN VENTANA

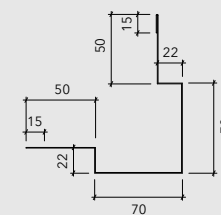


DETALLE INFERIOR EN VENTANA

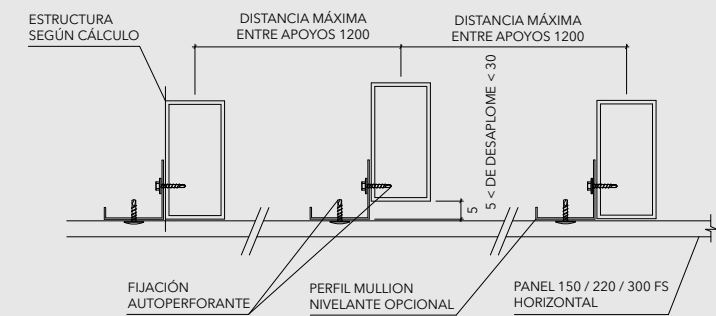


DETALLE ESQUINA EXTERIOR PANEL 150 / 220 / 300 FS HORIZONTAL

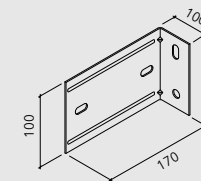
FORRO ESQUINERO



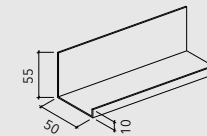
USO DE ESTRUCTURA AUXILIAR NIVELANTE OPCIONAL CASO TÍPICO PARA ESTRUCTURA DESAPLOMADAS



ANCLAJE SOPORTE



PERFIL MULLION



Nota: Para soluciones de empalmes, esquineros horizontales, se recomienda estudiar el caso, según condiciones dadas por la obra y condiciones climáticas.

Nota: Los componentes del producto de esta ficha están en constante proceso de innovación y desarrollo, por lo que pueden estar afectos a modificaciones. Las medidas informadas en esta Ficha Técnica están expresadas en milímetros (mm). Para garantizar el correcto funcionamiento del producto, la instalación deberá ser siempre ejecutada por un distribuidor autorizado, utilizando todos los accesorios definidos según especificaciones técnicas de Hunter Douglas.