



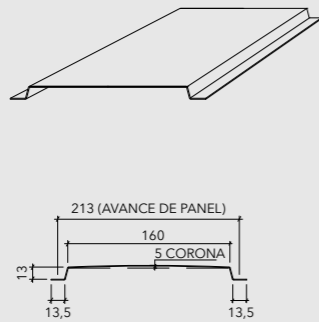
REVESTIMIENTOS M

Fachadas | Paneles single skin

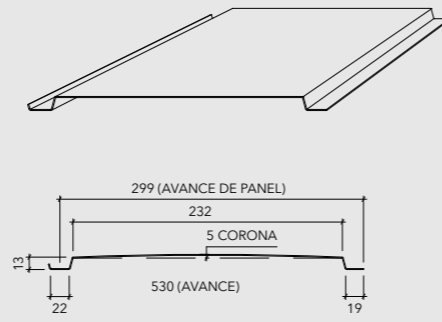


Los paneles 160 M y 230 M tienen un diseño versátil, apto para ser usado como cielo (especialmente marquesinas) y revestimiento, tanto interior como exterior. Estos paneles se caracterizan por tener un perfil forrado por un cuerpo central y dos alas de apoyo. Se fabrican anchos de 160 y 230 mm. Los paneles pueden instalarse verticales, horizontales o diagonales.

REVESTIMIENTO 160M



REVESTIMIENTO 230M



DESCRIPCIÓN TÉCNICA

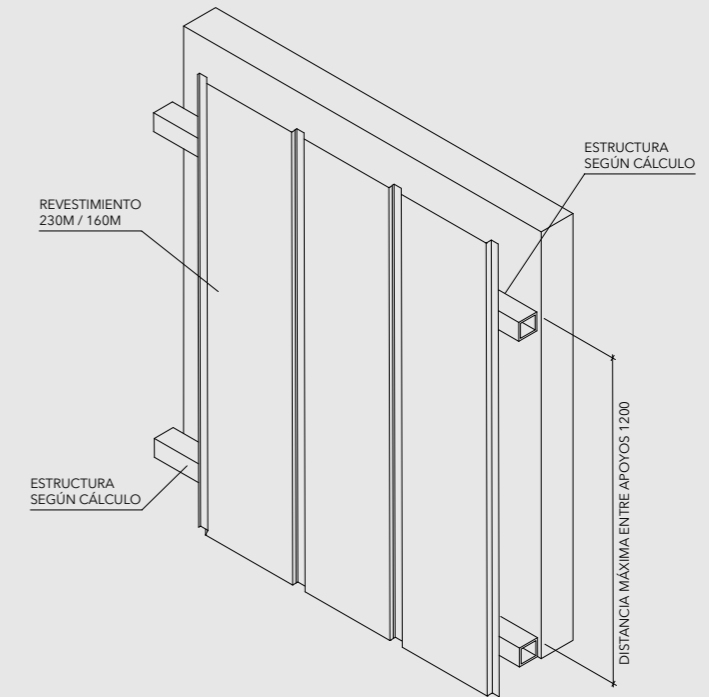
PRODUCTO	MATERIAL	ESPESOR (mm)	PESO (kg/m ²)	RENDIMIENTO (un/m ²)
REVESTIMIENTO 160 M	ALUZINC	0,4	3,9	5,76
		0,5	4,8	
		0,6	5,9	
REVESTIMIENTO 230 M	ALUZINC	0,4	3,7	3,94
		0,5	4,7	
		0,6	5,6	

- Colores: más de 100 colores estándar y especiales a pedido, Mineralgrains y Woodgrains
- Terminación: lisa
- Usos: revestimientos y cielos
- Largos: según requerimientos del proyecto, se recomienda no sobrepasar los 6 metros
- Otros materiales disponibles: acero corten, aluminio, cobre y zinc

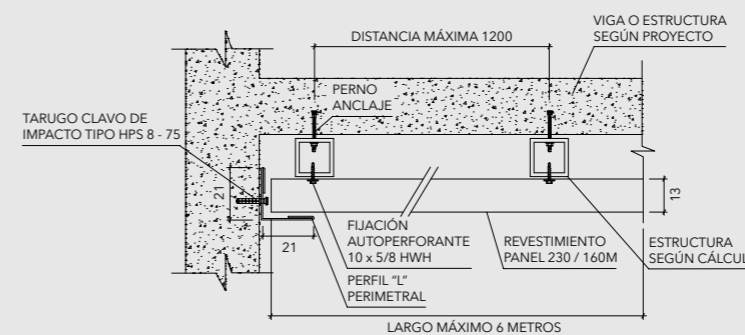
MONTAJE

El montaje es simple, rápido y económico, pues cada panel va traslapado uno sobre y se fija mediante autoperforante o tornillo, dependiendo de la estructura de apoyo. Las terminaciones contra el edificio se resuelven mediante perfiles plegados convencionales esmaltados y fabricados a medida para cada obra. Para corregir desaplomes o desniveles de la estructura principal se debe utilizar los perfiles Mullion Hunter Douglas como estructura auxiliar.

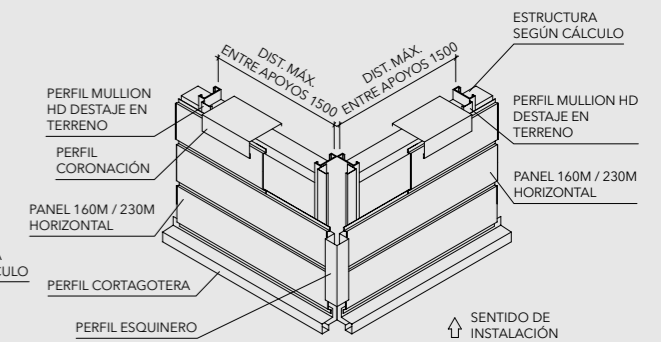
INSTALACIÓN



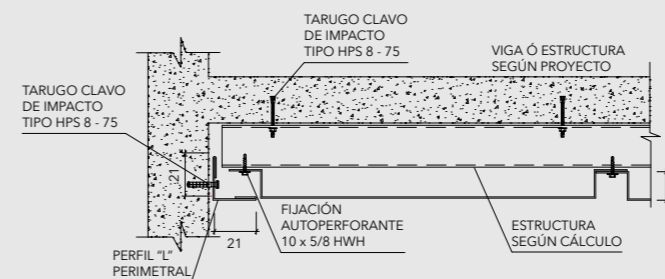
OPCIONES REMATE CONTRA MURO CORTE LONGITUDINAL



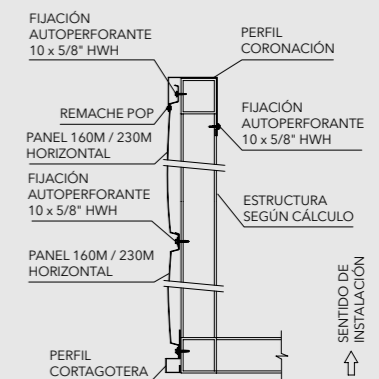
ENCUENTRO ESQUINA



OPCIONES REMATE CONTRA MURO CORTE TRANSVERSAL



DETALLE SUPERIOR E INFERIOR PANEL HORIZONTAL



Nota: Los componentes del producto de esta ficha están en constante proceso de innovación y desarrollo, por lo que pueden estar afectos a modificaciones. Las medidas informadas en esta Ficha Técnica están expresadas en milímetros (mm). Para garantizar el correcto funcionamiento del producto, la instalación deberá ser siempre ejecutada por un distribuidor autorizado, utilizando todos los accesorios definidos según especificaciones técnicas de Hunter Douglas.