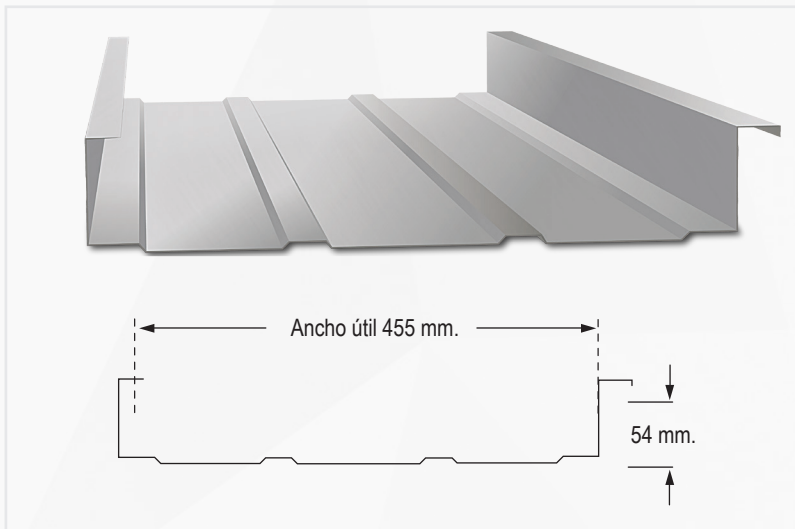


## DESCRIPCIÓN:



Panel simple, especial para cubiertas rectas de baja pendiente y de largos continuos.

Panel de sistema embalariado que permite construir una superficie totalmente hermética.

Este panel de unión embalariado se instala mediante clips deslizantes y clips fijos que quedan ocultos y que permiten la dilatación y la retracción de las planchas producidas por la acción térmica.

## CALIDAD:

Acero zincalúminado ASTM A792, GR37, AZM150 y acero prepintado ASTM A755/A755M-11, GR37, base Galvanizado o Zincalúminado. (ver ficha prepintados)

## ESPESOR NOMINAL:

0,4 mm. - 0,5 mm. - 0,6 mm.

## ALTURA DE NERVIOS:

54 mm.

## ANCHO ÚTIL:

455 mm.

## LARGOS:

A pedido, previa confirmación de factibilidad y largo continuo al fabricar en la obra.

## PENDIENTE:

Mínimo 2%

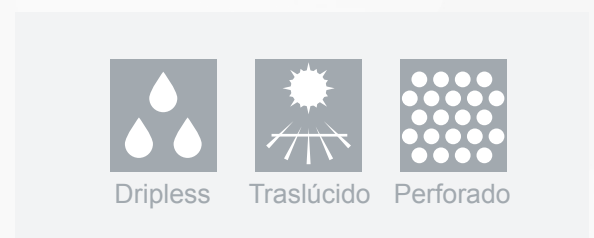
## APLICACIÓN:

Cubiertas de naves industriales, centros de distribución, galpones, centros comerciales, supermercados, colegios, hospitales, viñas, etc.

## CARTA DE COLORES:

Blanco RAL 9003	Gris Perla RAL 9002	Silver RAL 9006	Gris Ceniza RAL 7040	Gris Pizarra RAL 7024
Negro RAL 9017	Amarillo RAL 1004	Verde Manzana RAL 6018	Verde Follaje RAL 6002	Naranja RAL 2024
Rojo RAL 3020	Beige RAL 1001	Celeste RAL 5012	Azul Cobalto RAL 5005	Terracota RAL 3009

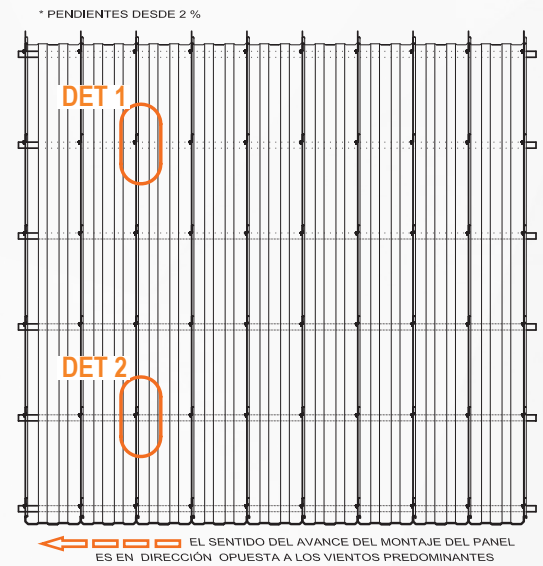
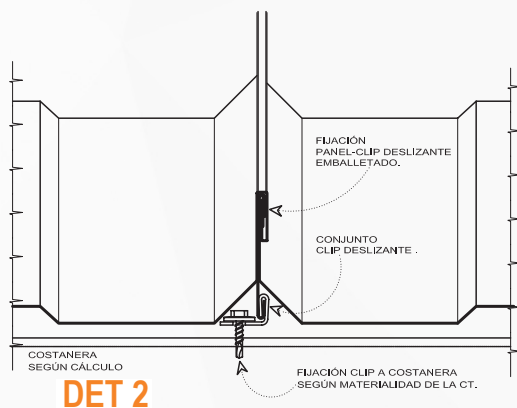
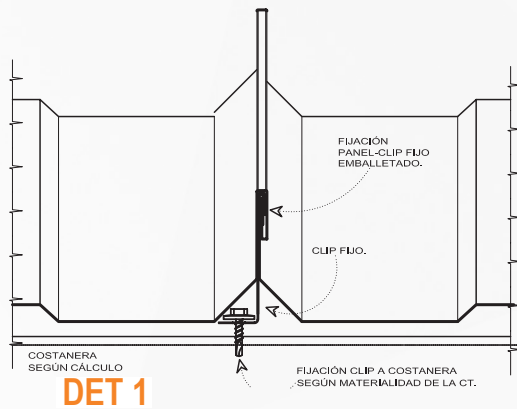
## MODALIDADES:



PANEL KR-24			CARGAS ADMISIBLES PANEL KR-24 ( Kg/m <sup>2</sup> ).								
Condición de Apoyo	Espesor (mm.)	Tipo de Carga	DISTANCIAS ENTRE APOYOS ( m )								
			1,00	1,25	1,50	1,75	2,00	2,25	2,50	2,75	3,00
<b>TRAMO SIMPLE : DOS APOYOS</b>  	0,40	Sobrecarga	224	143	100	73	56	44	36	30	25
		Succión viento	372	238	165	121	93	73	59	49	41
	0,50	Sobrecarga	405	259	180	132	101	80	65	54	45
		Succión viento	525	336	233	171	131	104	84	69	58
	0,60	Sobrecarga	577	369	256	188	144	114	92	76	64
		Succión viento	665	426	296	217	166	131	106	88	74
	0,80	Sobrecarga	938	600	417	306	234	185	150	124	104
		Succión viento	972	622	432	317	243	192	155	129	108
<b>TRAMO DOBLE : TRES APOYOS</b>  	0,40	Sobrecarga	292	187	130	95	73	58	47	39	32
		Succión viento	226	145	100	74	56	45	36	30	25
	0,50	Sobrecarga	521	333	231	170	130	103	83	69	58
		Succión viento	408	261	181	133	102	81	65	54	45
	0,60	Sobrecarga	660	422	293	216	165	130	106	87	73
		Succión viento	581	372	258	190	145	115	93	77	65
	0,80	Sobrecarga	964	617	428	315	241	190	154	127	107
		Succión viento	945	605	420	309	236	187	151	125	105

- Los valores indicados corresponden a las cargas máximas admisibles uniformemente distribuidas.
- No se consideró carga puntual, por lo tanto deberá considerarse tabloncillos para distribuir estas cargas.
- Se consideró una deformación máxima admisible por sobrecarga de L/200.
- La capacidad por succión de viento puede ser incrementada en un 33%. deberá verificarse la resistencia de los conectores.
- Tensión de fluencia del acero Fy 2600 kg/cm<sup>2</sup>.

## ESQUEMA DE INSTALACIÓN:



Av. Oceánica 9688 • Parque Industrial Puerto Santiago  
Pudahuel Santiago • Chile

Teléfono: 56-2-27972000

e-mail: contacto@acerline.cl  
www.acerline.cl