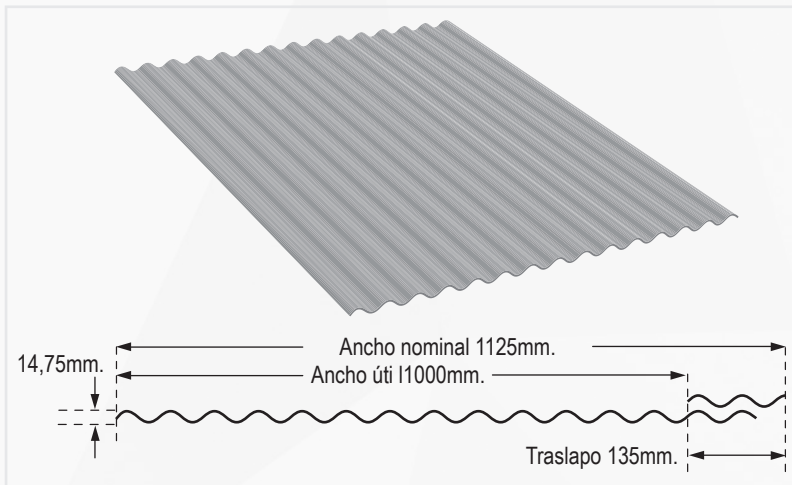


## DESCRIPCIÓN:



Panel continuo diseñado para su aplicación en cubiertas y revestimientos. Está constituido por una superficie ondulada regular de bajo relieve. Acepta pendientes mínimas de 15% en zonas de lluvias moderadas y 20% en zonas lluviosas. Es un panel económico de gran rendimiento, que puede ser fabricado en acero recubierto por Zinc Alum o prepintado.

El producto es fabricado en largos continuos, según longitud especificada por proyecto; el largo máximo recomendado dependerá del espesor. Su instalación se ejecuta mediante traslapeo lateral de onda montante fijada a costanera metálica o de una madera mediante roscalata o tornillo cincado.

## CARTA DE COLORES:

Blanco RAL 9003	Gris Perla RAL 9002	Silver RAL 9006	Gris Ceniza RAL 7040	Gris Pizarra RAL 7024
Negro RAL 9017	Amarillo RAL 1004	Verde Manzana RAL 6018	Verde Follaje RAL 6002	Naranja RAL 2024
Rojo RAL 3020	Beige RAL 1001	Celeste RAL 5012	Azul Cobalto RAL 5005	Terracota RAL 3009

## CALIDAD:

Acero zincalum ASTMA792, GR37, AZM150 y acero prepintado ASTM A755/A755M-11, GR37, base Galvanizado o Zincalum.

(ver ficha prepintados)

## ESPESOR NOMINAL:

0,4 mm. - 0,5 mm. - 0,6 mm.

## ANCHO ÚTIL:

1000 mm.

## LARGOS:

A pedido previa confirmación.

## PENDIENTE:

Mínimo 15%

## APLICACIÓN:

Cubiertas y Revestimientos vertical, horizontal ó diagonal (Recto).

## MODALIDADES:



Dripless



Traslúcido



Perforado

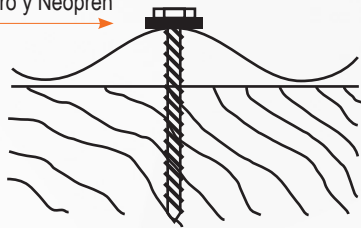
## Sobre cargas admisibles losa compuesta con Panel Superacanalado (kg/m<sup>2</sup>).

TRAMOS	Espesor (mm.)	Tipo de carga.	DISTANCIAS ENTRE APOYOS (m)						
			1,00	1,25	1,5	1,75	2,00	2,25	2,5
<b>TRAMO SIMPLE: DOS APOYOS</b> 	0,50	Sobrecarga	93	46	-	-	-	-	-
		Succión viento	103	55	34	-	-	-	-
	0,60	Sobrecarga	116	56	30	-	-	-	
		Succión viento	127	68	41	28	-	-	
	0,80	Sobrecarga	158	77	41	-	-	-	
		Succión viento	173	92	56	38	28	-	
<b>TRAMO DOBLE: TRES APOYOS</b> 	0,50	Sobrecarga	204	116	65	39	-	-	
		Succión viento	218	125	75	49	34	-	
	0,60	Sobrecarga	249	144	81	49	31	-	
		Succión viento	267	155	92	60	42	-	
	0,80	Sobrecarga	335	196	110	67	42	31	
		Succión viento	359	211	125	82	57	42	33
<b>TRAMO TRIPLE: CUATRO APOYOS</b> 	0,50	Sobrecarga	180	90	50	30	-	-	
		Succión viento	190	99	59	39	28	-	
	0,60	Sobrecarga	223	111	62	37	-	-	
		Succión viento	234	123	73	48	34	-	
	0,80	Sobrecarga	304	152	85	51	32	-	
		Succión viento	319	167	100	66	46	35	

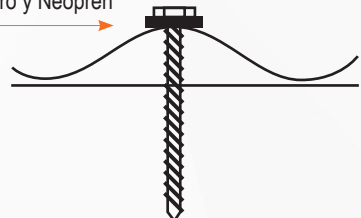
Los valores tabulados se han determinado en base al Manual de Diseño del American Iron and Steel Institute (AISI, 1986).

## ESQUEMA DE INSTALACIÓN:

Tornillo Cincado de  
2 1/2 x12  
con golilla concava  
de Acero y Neoprén



Tornillo Cincado de  
1 1/2 x14  
Cabeza Hexagonal  
con golilla concava  
de Acero y Neoprén

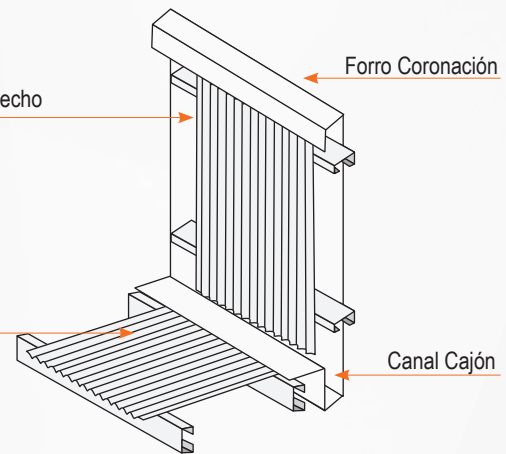


Revestimiento  
posterior antetecho

Forro Coronación

Ondulado 48

Canal Cajón



Av. Oceánica 9688 • Parque Industrial Puerto Santiago  
Pudahuel Santiago • Chile

Teléfono: 56-2-27972000

e-mail: contacto@acerline.cl  
www.acerline.cl