

INFORMACIÓN IMPORTANTE

Cumpla todos los códigos locales de plomería y de construcción.

NOTA: El diámetro de cada uno de los orificios debe ser entre 33 mm (1-5/16") y 37 mm (1-7/16").

4A. Conexión de agua caliente

4B. Conexión de agua fría

5A. Revise que no haya fugas en las conexiones.

¿Necesita ayuda? Comuníquese con el Centro de Atención al Cliente de KOHLER al +1-800-4KOHLER (+1-800-456-4537).

IMPORTANT INFORMATION

Follow all local plumbing and building codes.

NOTE: The diameter of each hole should be between 33 mm (1-5/16") and 37 mm (1-7/16").

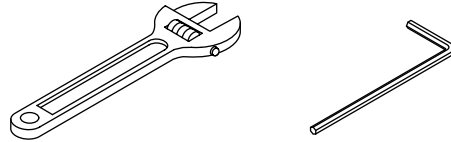
4A. Hot Connection

4B. Cold Connection

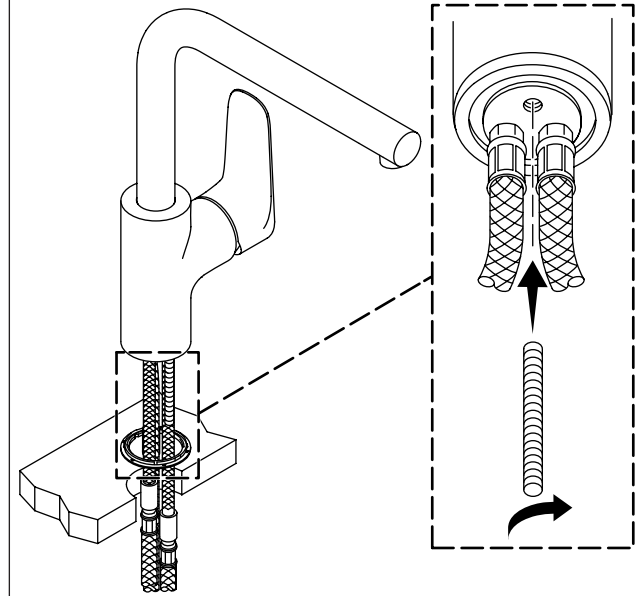
5A. Check all connections for leaks.

Need help? Contact the KOHLER Customer Care Center at +1-800-4KOHLER (+1-800-456-4537).

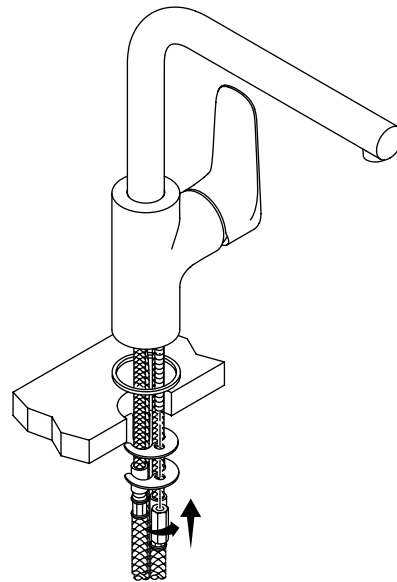
1



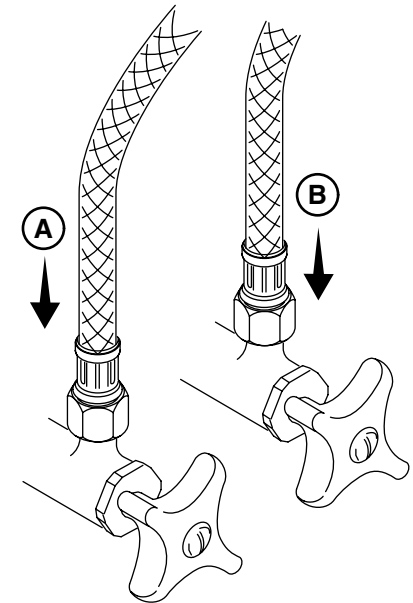
2



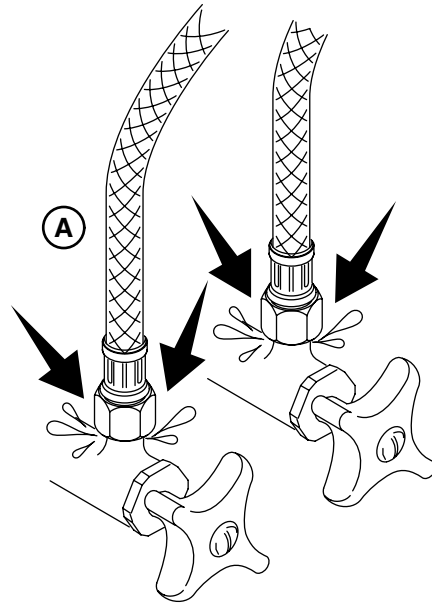
3



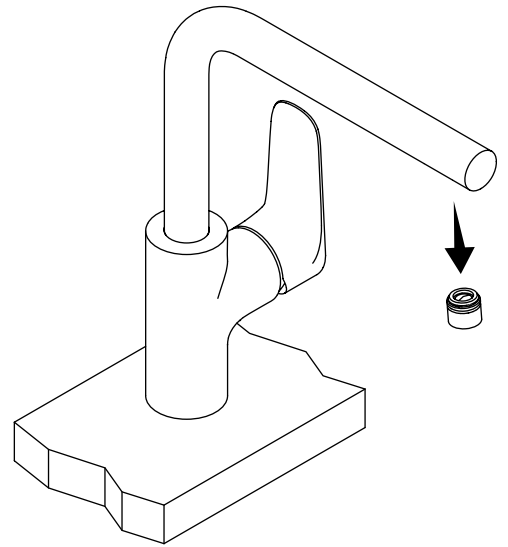
4



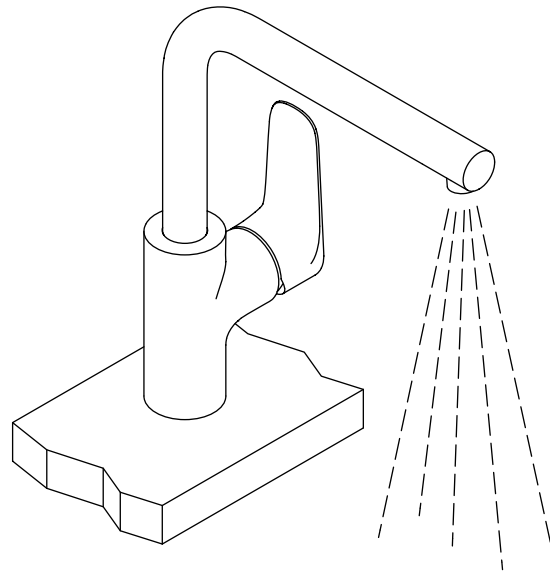
5



6



7



8

