

# BANCA PAPUDO

## CON MADERA NATIVA O BIOPOLIMÉRICA



Mobiliario estructurado en base a Hormigón Armado con resistencia G30 certificada por Laboratorios autorizados según Nch170 y madera Nativa seca protegida con aceites impregnantes, formulados con resinas especiales resistentes a la bio y foto degradación (resistentes a rayos UV). Se recomienda reparar tratamiento en obra cada 6 meses para mantener las características de la madera.

### RENDER



<b>MATERIAL</b>	HORMIGÓN GRANÍTICO Y MADERA NATIVA O BIOPOLIMERICA
<b>ESTRUCTURA</b>	MONOLÍTO ARMADO
<b>TERMINACIÓN</b>	GRANÍTICO PULIDO/LISO
<b>INSTALACIÓN</b>	ANCLADO CON ÉSPARRAGOS
<b>PESO</b>	750 kg.
<b>DIMENSIONES</b>	180 x 60 x 75h
<b>PROTECCIÓN</b>	INCLUYE SELLO ANTI-GRAFFITI MATE TRANSPARENTE
<b>EMBALAJE</b>	MOBILIARIO CARGADO A PISO SOBRE CAMION CON PROTECCIÓN DE DISLAPOL ALTA DENSIDAD.
<b>CÓDIGO</b>	MU 544

### INSTALACIÓN

Anclaje se debe realizar mediante adhesivo epóxico y fierro estriado tipo esparrago de 12 mm de diámetro que se debe insertar en la base del mobiliario según indicación de proyecto.

### OPCIONALES

1.a) **APOYA BRAZOS EN ACERO GALVANIZADO EN CALIENTE:** Apoya brazos estructurado en base a acero laminado plano de 50 x 5 mm fijado al cuerpo de la banca mediante taco de Anclaje y perno Zincado

b) **APOYA BRAZOS EN ACERO INOXIDABLE:** Apoya brazos estructurado en base a acero inoxidable de calidad AISI 304 de 20 x 40 x 2 fijado al cuerpo de la banca mediante taco de Anclaje y perno Zincado.

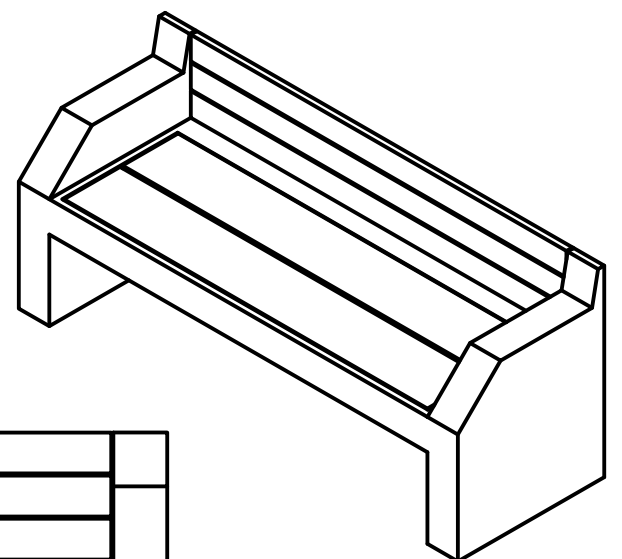
2. a) **MADERA NATIVA:** Madera Nativa de tipo Coihue / Raulí tratada con barnices especiales preparados en base a aceites y resinas impregnantes resistentes a la bio y foto degradación (Resistente a rayos UV). Se recomienda reparar el tratamiento de protección cada 6 meses para mantener las características de color y textura originales de la madera.

b) **MADERA BIO POLIMERICA:** Madera pigmentada en masa formulada en base a polímeros de plástico reciclado, retardante al fuego, altamente durables y resistentes, de baja mantención (limpieza superficial mínima), resistente a la humedad y que no se astilla.

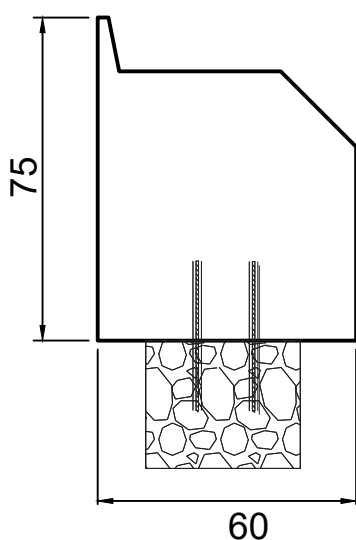
### TERMINACIONES



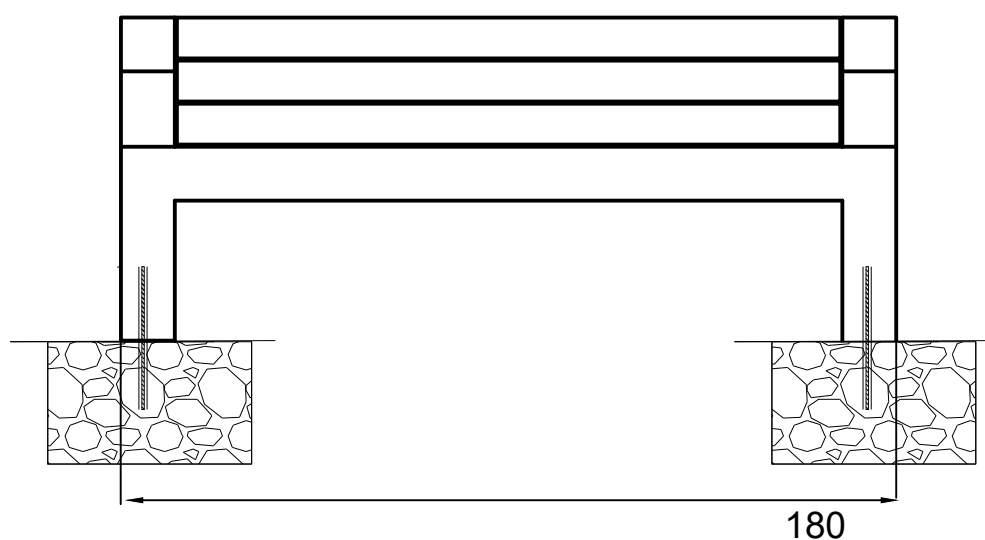
### ISOMÉTRICA



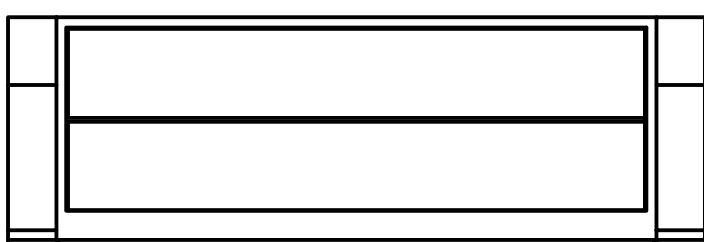
### ELEVACIÓN FRONTAL



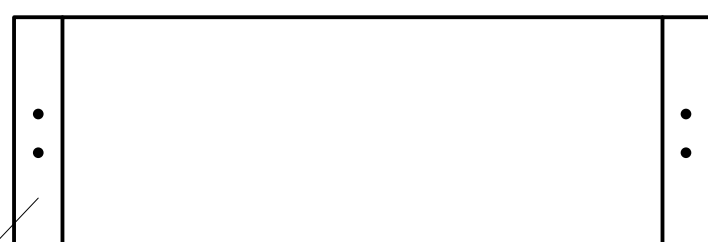
### ELEVACIÓN LATERAL



### PLANTA SUPERIOR



### PLANTA INFERIOR



Fe Anclaje (espárrago) /  
Inserto en pozo fundación