

CELOSÍA MANROSE

UNIDADES DE TRASPASO DE AIRE

Características & Beneficios

- Celosía de simple montaje
- Con marco interior
- Mantiene la estructura de la puerta
- Permite traspaso de aire entre recintos

Descripción

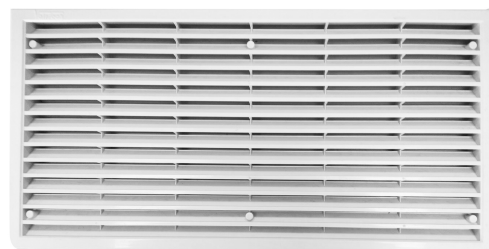
Permitir el traspaso de aire entre recintos secos a húmedos. También se utiliza para ventilaciones de gas. Abertura de paso en puertas interiores realizada mediante la incorporación de celosía en puerta según cálculo.

Datos Técnicos

Código	Largo	Ancho	Área libre M ²
840505	400 mm	89 mm	179 cm ²
840202	400 mm	200 mm	484 cm ²

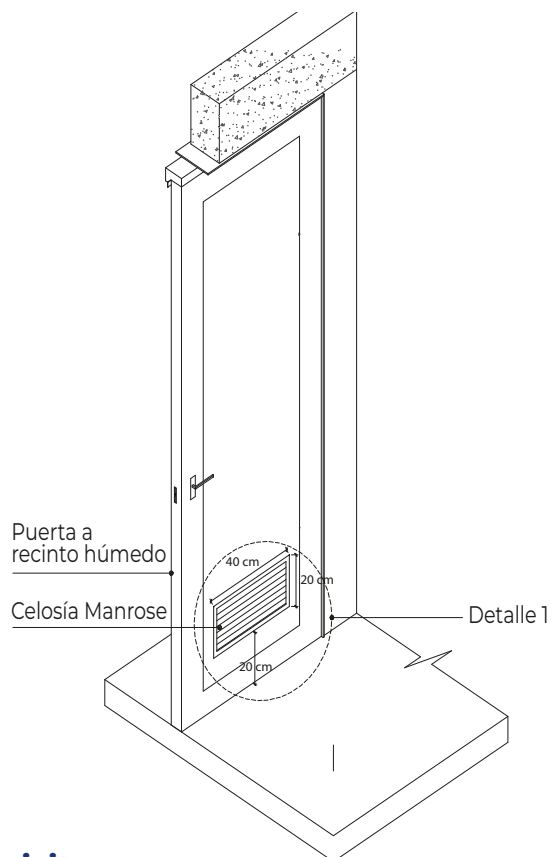
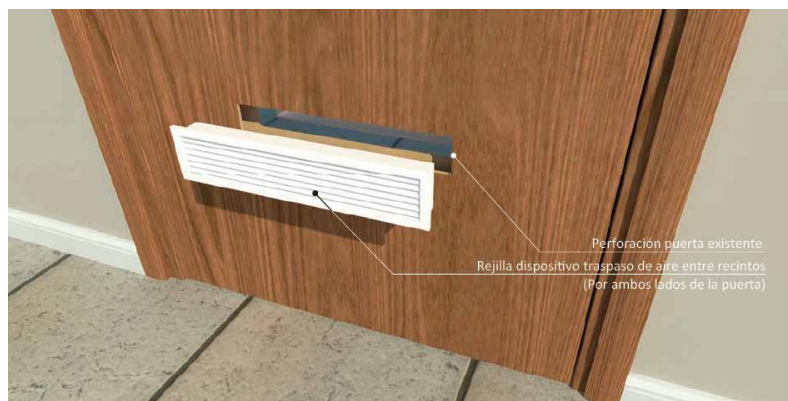
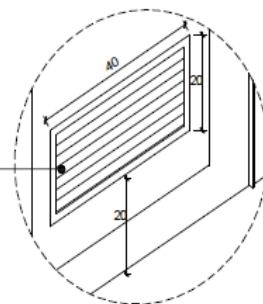


Código: 840505



Código: 840202

Detalle 1
Celosía o Aireador



Para más información visita

www.jonas.cl