

fensa

ENCIMERA INDUCCIÓN FENSA IE6LP



INFORMACIÓN DE PRODUCTO	
Código SAP	240088523
Código EAN	7332543974566
color	negro
Peso Neto (Kg)	8,6

Garantía Legal	6 meses
Garantía Voluntaria	6 meses
Duración del Bien	15 años
Plazo Soporte Repuestos	5 años
Plazo Soporte Técnico	15 años
Hecho en	Rumania

Dimensión Producto Desembalado	
Alto (cm)	5,2
Ancho (cm)	59
Profundidad (cm)	52
Peso Neto (Kg)	8,6

Dimensión Producto Embalado	
Alto (cm)	12,5
Ancho (cm)	67,8
Profundidad (cm)	60
Peso Bruto (kg)	9,4

Dimensión Empotre	
Alto (cm)	6
Ancho (cm)	56
Profundidad (cm)	49

INFORMACIÓN DE CONSUMO	
Voltaje (V)	220-240 V
Frecuencia (Hz)	50/60 Hz
Potencia eléctrica Total (W)	6900
Número de zonas	4

Potencia del quemador	
IZQUIERDO Zona: Zona Decorada (mm) - Potencia nominal (kW) - PowerBoost (kW) - Duración (min)	FI : 210 - 2,2 - 2,4 - 4 min TI : 145 - 1,4 - 1,5 - 4 min
DERECHO Zona: Zona Decorada (mm) - Potencia nominal (kW) - PowerBoost (kW) - Duración (min)	TD : 180 - 1,7 - 1,8 - 4 min FD : 145 - 1,4 - 1,5 - 4 min

Funciones	
Función 1	PowerBoost
Función 2	Bloqueo para niños
Función 3	Nivel de potencia: 1 al 9

Certificado de Seguridad	E-013-01-147138
--------------------------	-----------------

CARACTERÍSTICAS

PowerBoost

Máxima potencia que garantiza más agilidad en la elaboración de tus recetas.

Máxima seguridad para cocinar

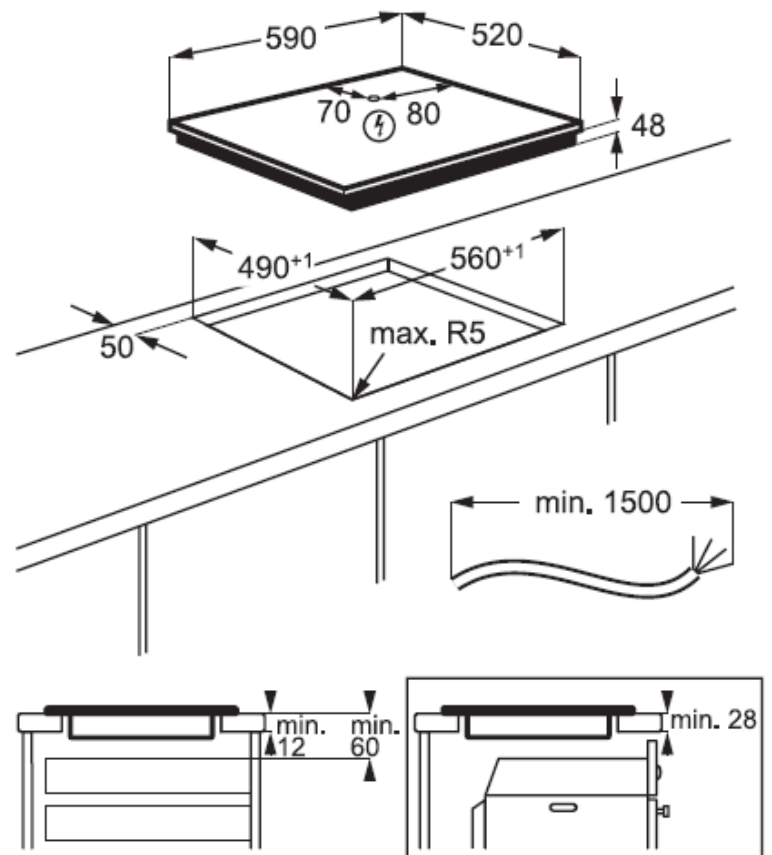
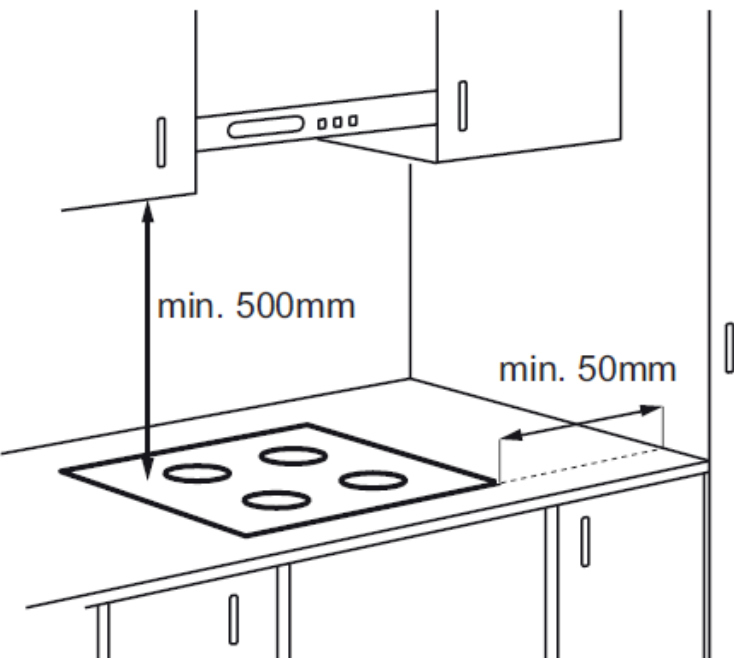
Entrega seguridad y precisión de temperatura por inducción que sólo calienta el área en contacto con la olla.

Bloqueo de seguridad para niños

Posee un botón táctil de bloqueo que asegura que el producto no sea activado o manipulado incorrectamente, evitando accidentes y cuidando también de los niños.

Fensa

ENCIMERA INDUCCIÓN FENSA IE6LP



Para una correcta instalación y uso, deje un espacio mínimo de 50 mm alrededor de la abertura para la instalación de la encimera.

Dimensiones en milímetros

CARACTERÍSTICAS

PowerBoost

Máxima potencia que garantiza más agilidad en la elaboración de tus recetas.

Máxima seguridad para cocinar

Entrega seguridad y precisión de temperatura por inducción que sólo calienta el área en contacto con la olla.

Bloqueo de seguridad para niños

Posee un botón táctil de bloqueo que asegura que el producto no sea activado o manipulado incorrectamente, evitando accidentes y cuidando también de los niños