

RETÓN 100 BTH

EXTRACCIÓN FORZADA

Características & Beneficios

- Aprobado para instalación en áreas húmedas
- Puede ser colocado tanto en pared como cielo raso
- Compuerta antiretorno
- Sensor de Humedad
- Temporizador
- Fabricado en Inglaterra
- Garantía 5 años



*Extractor fácil de instalar en pared o cielo raso, en áreas húmedas donde se necesite extracción de aire.
Por ejemplo, cuartos de baño, ducha y lavandería*

Descripción	código
Extractor para Baño con temporizador y control de humedad incorporados, Ø100mm.	197075

Montaje

El extractor puede ser instalado horizontal o verticalmente (tanto en pared como en cielo raso) en un conducto con orificio de diámetro mínimo de Ø100 mm.

Incluye temporizador ajustable entre 0-15 minutos y sensor de humedad ajustable entre 50-90% RH.

Mantenimiento

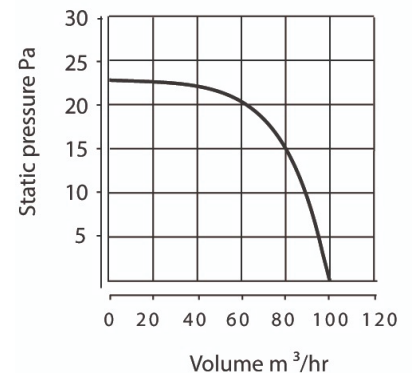
El extractor debería ser limpiado una vez al año para funcionamiento óptimo. Antes de limpiar el extractor, el voltaje eléctrico debe estar desconectado.

Garantía

El extractor tiene una garantía de cinco años por fallas de manufactura.

Datos Técnicos

Modelo	R 100 BTH
Diámetro	Ø100
Voltaje	220-240 V/50 Hz
Capacidad	99 m ³ /h
Potencia	14 w
Presión	35 Pa
Sonoridad	33 dB(A) 3m
Tipo de carcasa	IPX4, Marca-CE



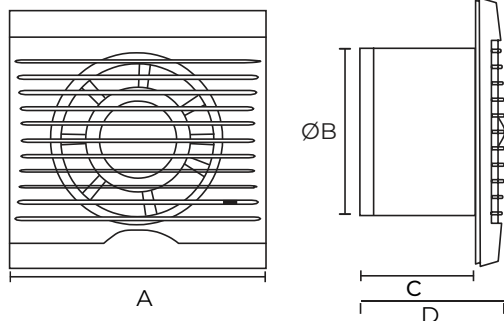
Para más información visita

www.jonas.cl

Dimensiones (mm) Reton 100 BTH

A	BØ	C	D
160	100	80	97

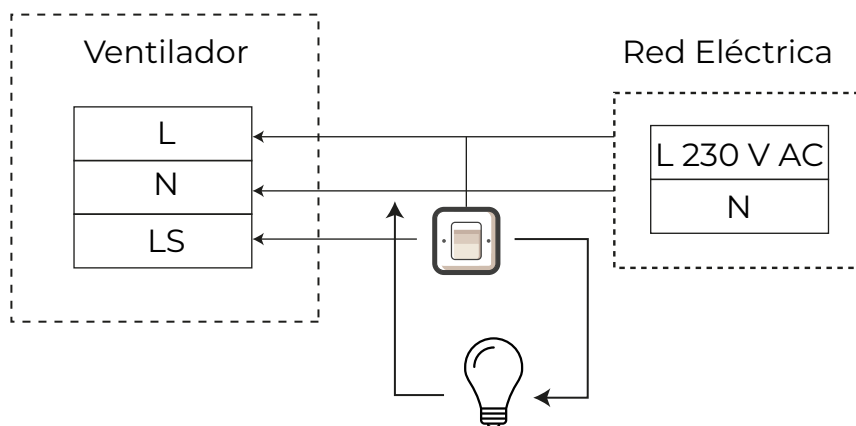
Panel



Compuerta antiretorno incluido

Modelo Reton 100 BTH

Conectado usando fase directa (L) Neutro (N) Interruptor (Ls)



Para más información visita

www.jonas.cl