

- Tipo: Eléctrica- Panel Touch
- Tipo Cubierta: Vitroceramica
- 2 calefactores single: 1,2 KW Nominal
- 1 calefactor dual: 1,8 Kw Nominal
- Potencia Nominal: 4 Kw a 220 V.
- Peso Producto: 8,6 kg
- Dimensiones:

Producto:

Alto: 47 mm.

Ancho: 600 mm.

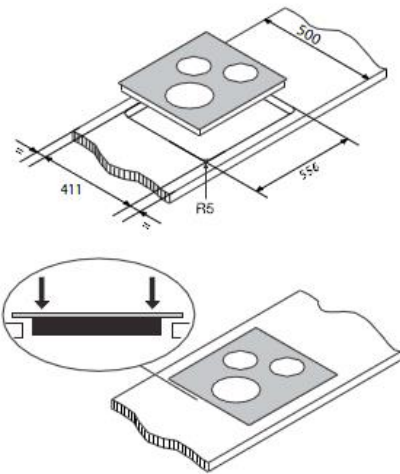
Fondo: 435 mm

Nicho:

Alto: 47 mm

Ancho: 556 mm

Fondo: 411 mm



*La instalación eléctrica requiere un cable de sección mínima de 2,5 mm<sup>2</sup>, según IEC 60335-1 Tabla n°11.*

