

# JONAS 4

## VERSIÓN CUADRADA E

### Características & Beneficios

- Infinitamente variable
- Protección de condensación
- Patrón de distribución ajustable
- Gama completa de accesorios



Ventilación Pasiva de muro para montaje en pared.  
Diseñado para ventilar áreas como habitaciones, comedor, living, etc.  
Entregando la renovación de aire que su vivienda necesita de forma pasiva y sin necesidad de usar electricidad.  
El flujo de aire y la dirección se ajustan con la tapa frontal que está montada en la parte interna.

### Especificaciones

Descripción	Código
Vent. Pasiva Jonas 4 Versión cuadrada (E) con Tyfón	250692
Vent. Pasiva Jonas 4 Versión cuadrada (E) con Tyfón y Filtro MP 2.5	250728
Vent. Pasiva Jonas 4 Versión cuadrada (E) con celosía café	240726
Vent. Pasiva Jonas 4 Versión cuadrada (E) con celosía café y Filtro MP 2.5	240727
Vent. Pasiva Jonas 4 Versión cuadrada (E) con celosía #150 Blanca	250726
Vent. Pasiva Jonas 4 Versión cuadrada (E) con celosía blanca y Filtro MP 2.5	250727



### Descripción/función

#### Estándar

Ventilación Pasiva de muro modelo E. Un juego completo viene con los siguientes accesorios:

Parte interna, las tuberías de pared y rejilla externa (incl. acoplamiento). Los tubos encajan telescópicamente para proporcionar una unión flexible.

Existen distintos modelos de la misma ventilación que se pueden observar en el cuadro de arriba. De ello dependerá los accesorios que tenga.

### Jonas 4 Versión Cuadrada E

Nº	Descripción	Código
1	Parte Interna Jonas 4, versión cuadrada E	249850
2	Adaptador interior Flimmer Ø98 x 100 mm	661070
3	Adaptador 10 Ø98/102 x 60 mm	661063
4	Celosía exterior #150 mm	801701

Para más información visita

## Parte interna

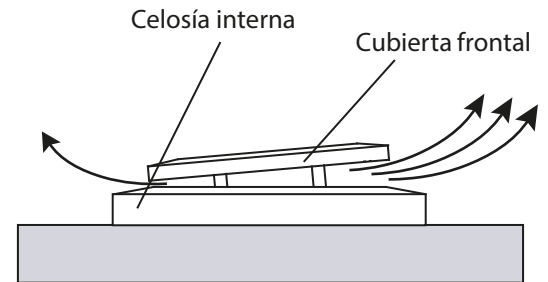
La parte interna tiene una cubierta con protección contra la condensación .

El flujo de aire y la dirección se ajustan con la tapa frontal que está montada en la parte interna.

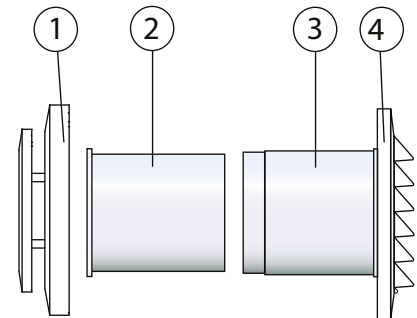
## Instalación

Un lugar alto es recomendable, sobre 180 cm. o por encima de un radiador. Con esta solución, el aire que entra se mezcla con la corriente de convección de aire caliente, lo que garantiza el máximo confort.

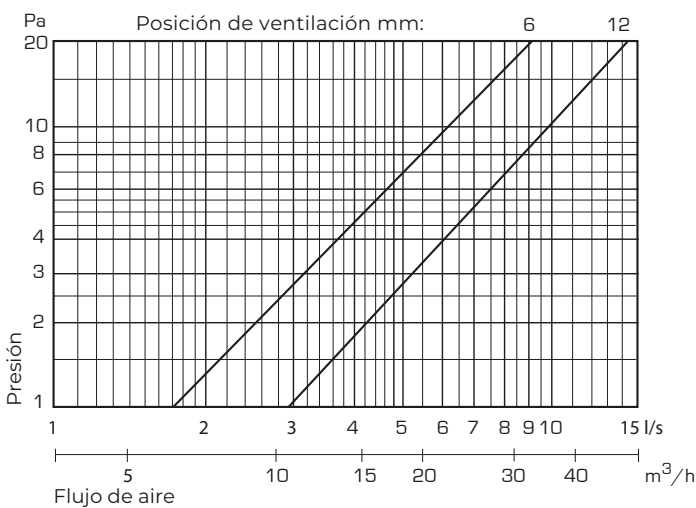
máximo confort.



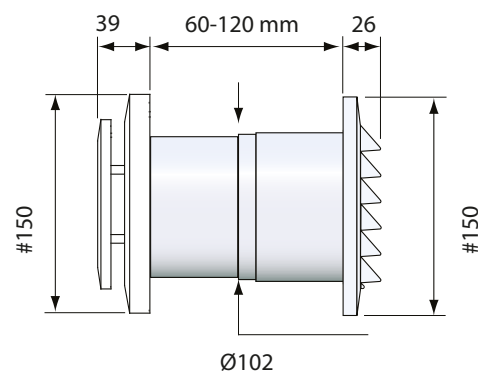
Datos Técnicos Jonas 4 Versión Cuadrada E	
Capacidad a 10 Pa	9,8 l/s
Abertura del agujero	Ø105 mm
Caudal de Área libre	42,38 cm <sup>2</sup>
Color	Blanco, RAL 9010



## Capacidad Jonas 4 Versión Cuadrada E



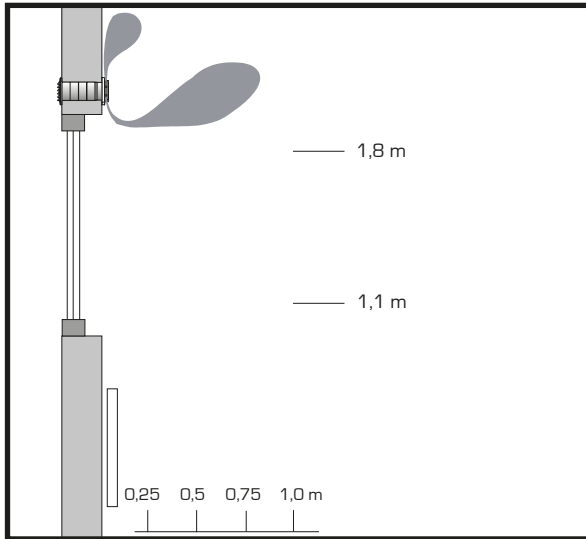
## Dimensiones Jonas 4 Versión Cuadrada E



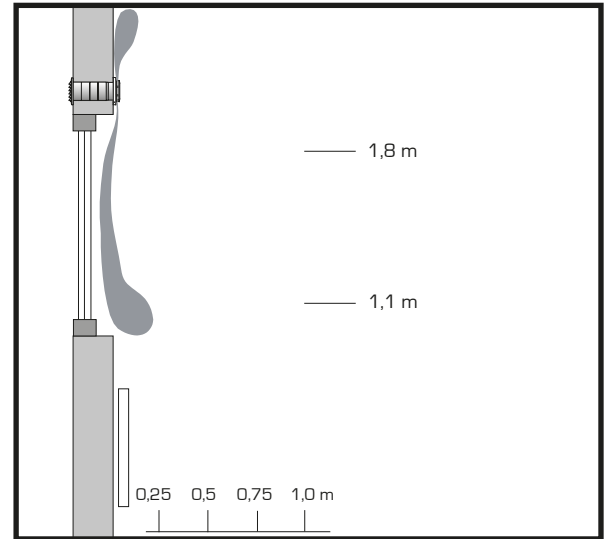
Para más información visita

### Patrón de distribución

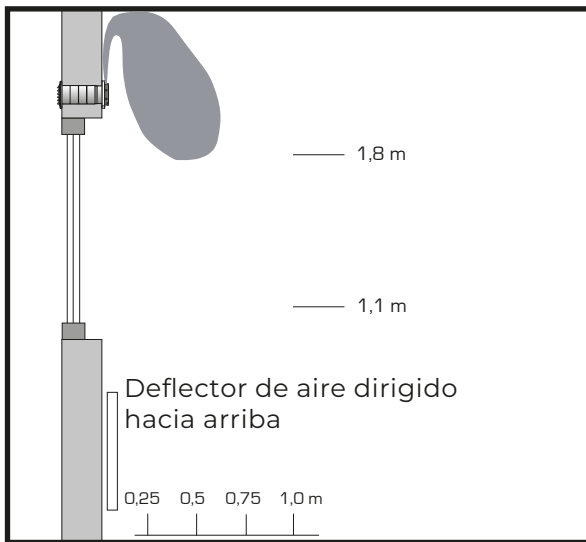
Como se muestra en los siguientes diagramas Jonas 4 Versión Cuadrada E, puede manejar hasta 9,8 l/s, incluso a -20 °C sin causar problemas de tiro. Las áreas sombreadas indican los movimientos del aire por encima de 0,15 m/s.



Temperatura exterior: -20°C  
Temperatura interior: +20°C  
Flujo de aire: 9,8 l/s  
Capacidad del radiador: 750 W



Temperatura exterior: +/- 0°C  
Temperatura interior: +20°C  
Flujo de aire: 9,8 l/s  
Capacidad del radiador: 400 W



Temperatura exterior: +/- 0°C  
Temperatura interior: +20°C  
Flujo de aire: 9,8 l/s  
Capacidad del radiador: 200 W



Temperatura exterior: +/- 0°C  
Temperatura interior: +20°C  
Flujo de aire: 9,8 l/s  
Capacidad del radiador: 200 W

Para más información visita