

CUBREJUNTA DE EXPANSIÓN DE TECHO DE ALUMINIO SÍSMICO RMF

Cubrejuntas de techo de aluminio compuestas por componentes de aluminio extruido, diseñadas para aplicaciones sísmicas y aseguran una transición hermética donde se instalan los sellos de las paredes exteriores. El sistema está disponible con transiciones personalizadas hechas en fábrica para garantizar resultados herméticos.

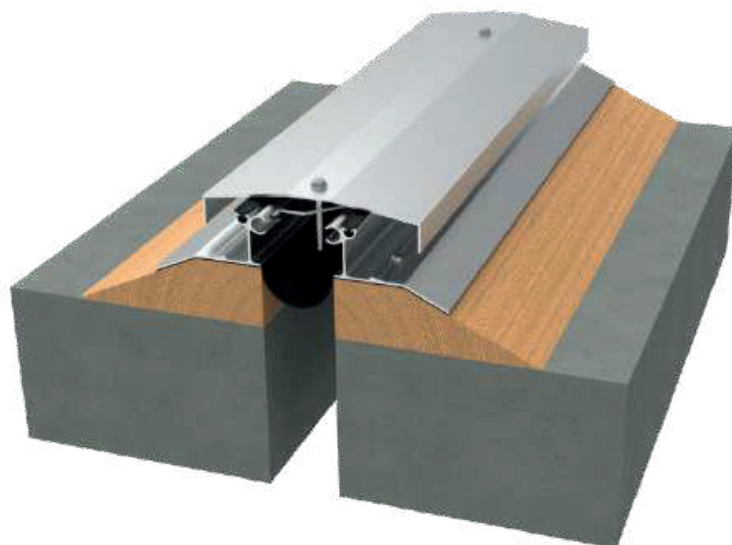
Ubicación: de techo a techo / de techo a pared.

Fácil montaje e instalación en el lugar Movimiento sísmico multidireccional. Las arandelas de neopreno evitan fugas donde los sujetadores penetran en los marcos / cubiertas

Placa de montaje en bordillo inclinado disponible en acero inoxidable.

Los tamaños de las juntas varían de 50 mm a 500 mm.

*Para tamaños más grandes para aplicaciones personalizadas favor contactarnos.**



Datos de rendimiento

NOTA: Las aberturas mínima y máxima representan solo criterios de movimiento.

De techo a techo	Ancho de la junta (W)		50	75	100	125	150	200	250	300	350	400	450	500
	Superficie expuesta (ES)		230	255	280	305	330	380	430	480	530	580	630	680
	Capacidad de movimiento (mm)	Total	170	195	220	245	270	320	370	420	470	520	570	620
		+	140	140	140	140	140	140	140	140	140	140	140	140
		-	30	55	80	105	130	180	230	280	330	380	430	480
De techo a pared	Ancho de la junta (W)		50	75	100	125	150	200	250	300	350	400	450	500
	Superficie expuesta (ES)		150	175	200	225	250	300	350	400	450	500	550	600
	Capacidad de movimiento (mm)	Total	110	135	160	185	210	260	310	360	410	460	510	560
		+	80	80	80	80	80	80	80	80	80	80	80	80
		-	30	55	80	105	130	180	230	280	330	380	430	480

CUBREJUNTA DE EXPANSIÓN DE TECHO DE ALUMINIO SÍSMICO RMF

Detalles de la sección

