



LH6500

Cerradura Hotelera de Elegante y Moderno Diseño

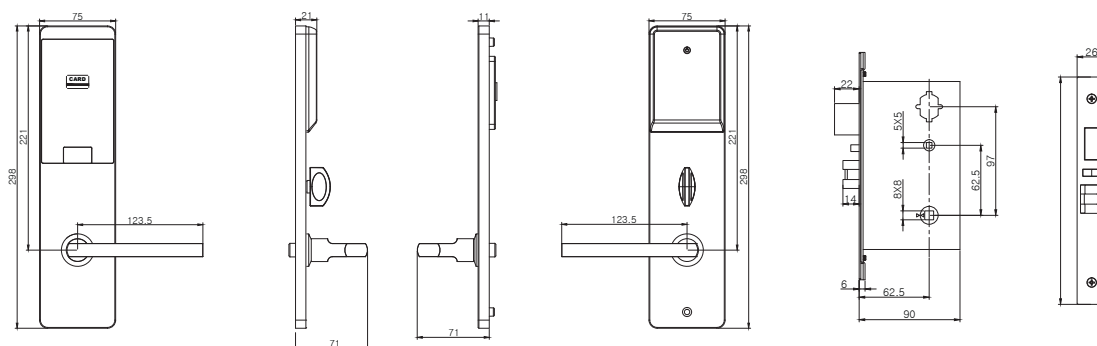
- Con tecnología MIFARE® de 13.56MHz.
- Estándar americano de 5 pestillos.
- Con software profesional de gestión hotelera
- Instalaciones con un solo clic.
- Hasta 224 registros de eventos.
- Con avisos de advertencia de batería baja.

Especificaciones

Material: Aleación de Zinc **Software:** ZKBioclock Hotel Lock System / ZKBioSecurity 3.0

Grosor de Puerta: 40-50mm **Tipo de Tarjeta:** ISO14443 (RFID) Type-A S50 1KB / S70 4KB

Dimensiones (mm)



www.zkteco.com



www.zktecolatinoamerica.com

