

 POLYGROUP

GAMAFLOR PAC/BANK



POLYGROUP SPAIN has been manufacturing their systems of Raised Technical Floor since more than twenty years ago. They are suitable for intelligent buildings of high traffic that need a plenum to introduce a high density of cables

GAMAFLOR system combines the last technology of manufacture with the highest normative requirements nowadays the sector of the construction demands; the result is a beautiful product of high technical qualities

POLYGROUP ESPAÑA lleva fabricando durante más de 20 años los sistemas de Suelos Elevados y Registrables, ideales para edificios de alto tránsito que requieren un pavimento idóneo para la canalización de todas las necesidades de un edificio inteligente

El sistema GAMAFLOR aún a la última tecnología de fabricación con las más altas exigencias normativas actualmente demandadas en el sector de la construcción sin renunciar a la estética de un producto bello por sus propias cualidades técnicas.



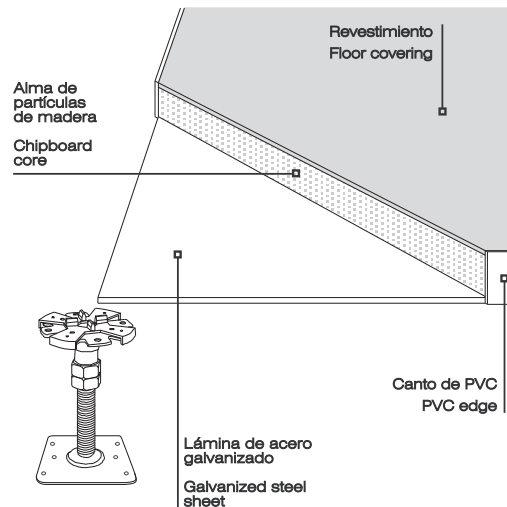
## □ GAMAFLOR PAC

The system GAMAFLOR PAC is composed of panels of 600x600mm, with chipboard core of high density \_between 700-720kg/m<sup>3</sup>\_ with PVC edge and the bottom panel is a galvanized steel sheet of 0.5mm. The top panel can be any floor covering.

GAMAFLOR PAC is made of different thickness according to the load that the system has to support, so there are different qualities of panels: PAC35/05 and PAC 40/05, with thickness of 35mm or 40mm respectively.

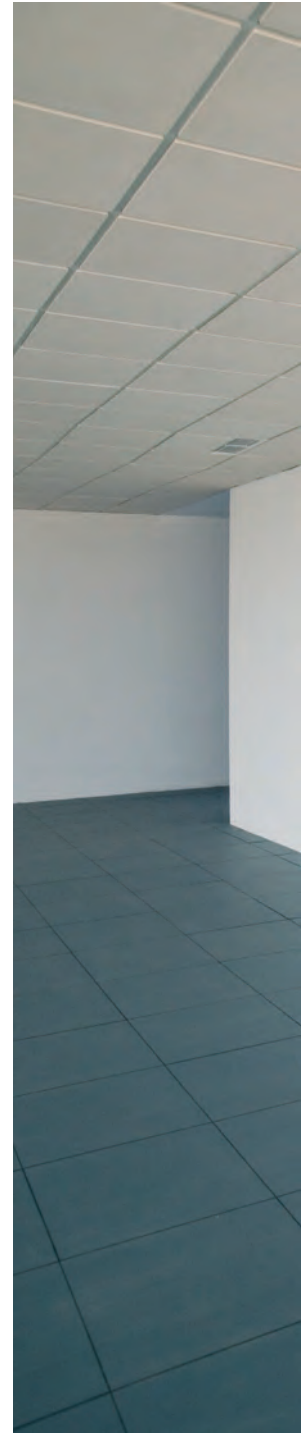
El sistema GAMAFLOR PAC está compuesto por baldosas de 600x600mm. con alma de partículas de madera de alta densidad \_entre 700-720 kg/m<sup>3</sup>\_, soporte inferior de lámina de acero galvanizado de 0,5mm. y canteado en PVC auto extingüible. El revestimiento superior será un pavimento a elegir.

GAMAFLOR PAC se fabrica con distintos espesores clasificando las baldosas en PAC 35/05 y PAC 40/05, según su espesor sea de 35mm.\_40mm. respectivamente, ofreciendo por ello distintas calidades según las cargas que tenga que soportar el sistema.



Measures of the panel: 600x600mm  
Thickness of chipboard core: 35 or 40mm  
Density of chipboard core: 700kg/m<sup>3</sup> ± 10% according to International Norms.  
Bottom: Galvanized steel sheet Z-275 of thickness 0,5 mm.  
Thickness of edge: 1,5 mm.

Medidas de la baldosa: 600x600mm  
Espesor (partículas de madera): 35 ó 40 mm.  
Densidad (partículas de madera): 700kg/m<sup>3</sup> ± 10% según normas internacionales.  
Soporte: Lámina de acero galvanizado Z-275 con un espesor de 0,5 mm.  
Espesor del canto: 1,5 mm







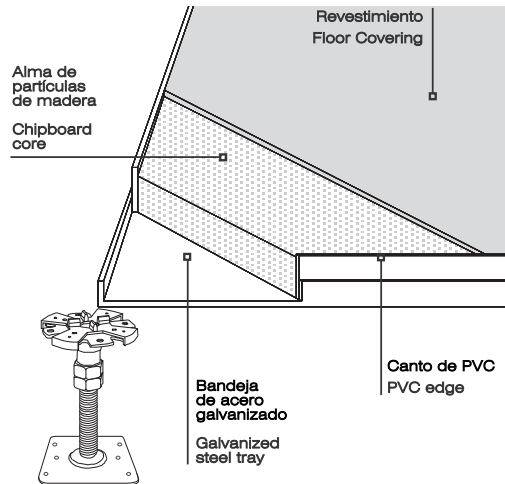
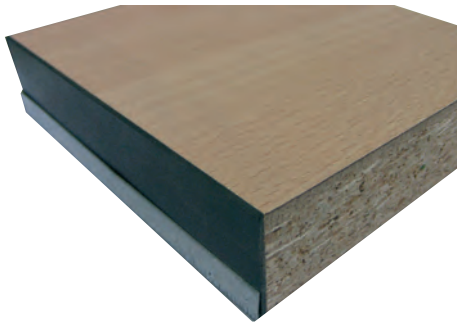
## □ GAMAFLOR BANK

The system GAMAFLOR BANK is composed of panels of 600x600mm, with chipboard core of high density \_between 700-720kg/m<sup>3</sup>, the bottom panel is a galvanized steel tray of 0.5mm with PVC edge. The top panel can be any floor covering.

GAMAFLOR BANK is made of different thickness according to the load that the system has to support, so there are different qualities of panels: BANK 35/05 and BANK 40/05, with thickness of 35mm or 40mm respectively. The system offers different qualities depending on the loads, the system is reinforced with a steel tray half-edge.

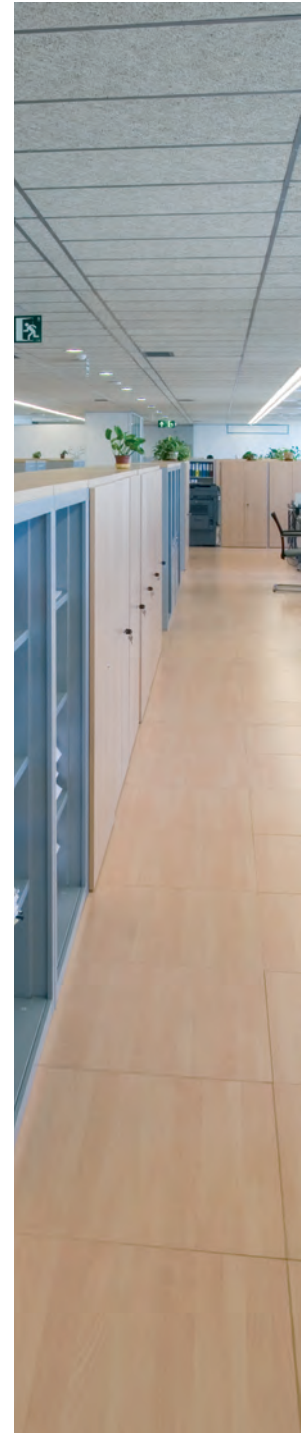
El sistema GAMAFLOR BANK está compuesto por baldosas de 600x600mm, con alma de partículas de madera de alta densidad \_entre 700-720 kg/m<sup>3</sup>, soporte inferior de bandeja de acero galvanizado de 0,5mm. a medio canto y canteado superior con PVC auto extingüible. El revestimiento superior será un pavimento a elegir.

GAMAFLOR BANK está fabricado con distintos espesores clasificando las baldosas en BANK 35/05 y BANK 40/05 según su espesor sea de 35mm, \_40 mm. respectivamente, ofreciendo por ello distintas calidades según las cargas que tenga que soportar el sistema, el cual se refuerza con una bandeja de acero a medio canto de la baldosa.



Measures of the panel: 600x600mm  
Thickness of chipboard core: 35 or 40mm  
Density of chipboard core: 700kg/m<sup>3</sup>±10% according to International Norms.  
Bottom: Galvanized steel tray Z-275 of thickness 0,5 mm.  
Thickness of edge: 1,5 mm.

Medidas de la baldosa: 600x600mm  
Espesor (partículas de madera):35 ó 40 mm  
Densidad (partículas de madera): 700kg/m<sup>3</sup> ± 10% según normas internacionales.  
Soporte: Bandeja de acero galvanizado Z-275 con un espesor de 0,5 mm.  
Espesor del canto: 1,5 mm





## □ TECHNICAL CHARACTERISTICS AND MECHANICAL RESISTANCES CARACTERÍSTICAS TÉCNICAS Y RESISTENCIAS MECANICAS

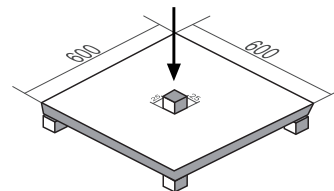
Nowadays the technical requirements in Raised Floor ask for high load resistances.

POLYGROUP has developed the panel PAC, and BANK which own very high load resistances, reaching the level 5 and 6 of the European Regulation ( $\geq 10\text{kN}$   $\geq 12\text{ kN}$ ).

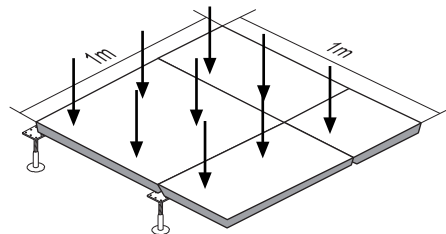
The panels are supported by a steel structure \_pedestals and stringers\_ so these systems obtain a uniform distributed load resistance of  $3500\text{kg}/\text{m}^2$ . It is necessary to calculate with the safety coefficient to avoid breakings.

Actualmente las exigencias técnicas en suelos técnicos elevados requieren obtener elevadas resistencia a cargas en estos sistemas. Polygroup ha desarrollado las baldosas PAC y BANK, que nos permiten obtener unos niveles de resistencias a cargas muy elevados, llegando a obtener el nivel 5 y 6 de la Normativa Europea ( $\geq 10\text{kN}$   $\geq 12\text{ kN}$ ). En este sistema la baldosa se combina con una estructura formada por travesaños y pedestales, con lo que pueden llegarse a obtener resistencias de cargas uniformemente repartidas de hasta  $3500\text{kg}/\text{m}^2$ . Ha de tenerse en cuenta a la hora del cálculo el coeficiente de seguridad para evitar roturas.

Point Load./Carga concentrada en el centro de la baldosa.



Distributed Load./Carga uniformemente repartida por  $\text{m}^2$ .







## PAC

Dimensions (mm):	600x600
Thickness of chipboard core(mm):	35 or 40
Thickness of steel (mm): BOTTOM	0,5
Weight of Panel:	10,50 kg
Fire Reaction:	BFL-S1
Electric Resistance:	$\geq 10^9$ Ohms
Uniformly distributed load resistance:	$\approx 2000-3000$ kg/m <sup>2</sup>
Point load Breaking middle of the panel:	$\approx 1600$ kg

## BANK

Dimensions (mm):	600x600
Thickness of chipboard core(mm):	35 or 40
Thickness of steel (mm): BOTTOM	0,5
Weight of Panel:	10,95 kg
Fire Reaction:	BFL-S1
Electric Resistance:	$\geq 10^9$ Ohms
Uniformly distributed load resistance:	$\approx 2200-3500$ kg/m <sup>2</sup>
Point load Breaking middle of the panel:	$\approx 1700$ kg



## □ GAMAFLOR PAC/BANK CONDUCTOR SYSTEM. SISTEMA GAMAFLOR PAC/BANK CONDUCTOR

POLYGROUP's engineers have studied the system GAMAFLOR PAC/BANK CONDUCTIVE, a system with an excellent electric, fire and load resistance. They are designed and manufactured a suitable floor for Data Processing Centres and similar areas.

The contact between the steel of the panel and the metal substructure, next to the wide range of POLYGROUP's conductive coverings assure the discharge of static electricity of any equipment.

The system has panels with ventilation grilles that allow the refrigeration of the equipments because of the flow of air through the plenum under the raised floor.

---

El equipo de ingenieros de POLYGROUP ha trabajado en el sistema GAMAFLOR PAC/BANK CONDUCTOR, un sistema con una excelente resistencia eléctrica, al fuego y a las cargas, diseñando y fabricando un pavimento idóneo para todo tipo de Centros de Proceso de Datos y otras áreas similares.

El contacto directo del acero de la baldosa y la subestructura \_de metal\_ unido a la extensa gama de revestimientos conductivos que posee POLYGROUP asegura la descarga de la energía estática de cualquier equipamiento existente.

El sistema posee también baldosas con rejillas de ventilación que aseguran el flujo de aire facilitando la refrigeración de los equipos mediante aires acondicionados a través del plenum que queda bajo el suelo elevado del sistema.

Dimensions (mm):	600x600
Thickness of chipboard core(mm):	35 or 40
Thickness of steel (mm): BOTTOM	0,5
Weight of Panel:	10,95 kg
Floor covering:	Vinyl Conductive or Static Dissipative panel
Fire Reaction:	BFL-S1
Electric Resistance:	$2,5 \times 10^4 - 10^7$ Ohms
Uniformly distributed load resistance:	$\approx 2000-3000$ kg/m <sup>2</sup>
Point load Breaking middle of the panel:	$\approx 1600$ kg

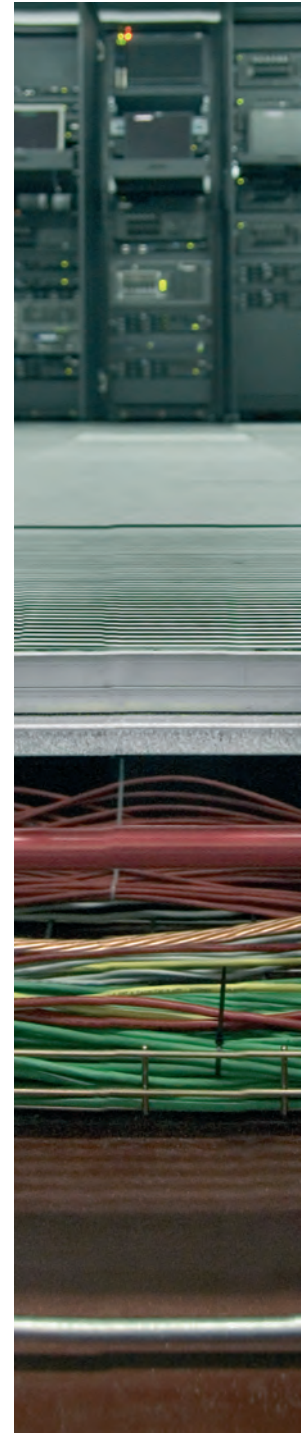
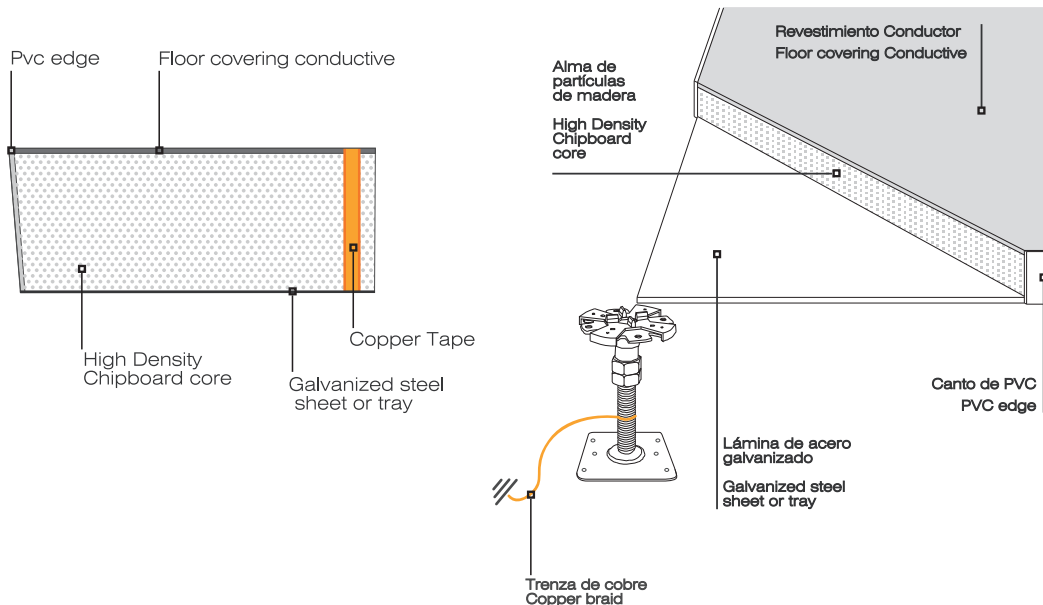
## □ CONDUCTIVITY PAC BANK/CONDUCTIVIDAD PAC BANK

The system GAMAFLOR CONDUCTIVE is composed of panels which own electric resistance of  $10^4$  to  $10^7$  Ohms, its floor covering of PVC has the same electric resistance so the system absorbs static electric charge in areas with a high density of computer jobs. It is suitable in Data Processing Centres where computers are very sensitive to static electric charge.

The panels are connected to the GAMAFLOR structure and shunt the electricity to earth through power points. These panels have a copper tape that connects the surface with the bottom steel.

El sistema GAMAFLOR CONDUCTIVO está compuesto por baldosas con características de resistencias eléctricas de  $10^4$  a  $10^7$  Ohms, con revestimiento superior vinílico de idéntica resistencia eléctrica, de forma que permite absorber la carga de electricidad estática de áreas con gran densidad de puestos de trabajos informatizados. Es idóneo para CENTROS DE PROCESO DE DATOS donde los equipos son muy sensibles a las cargas estáticas.

Las baldosas de 600x600mm deben ser conectadas a la estructura GAMAFLOR y derivar la electricidad a tierra a través de tomas de corrientes debidamente colocadas. Estas baldosas disponen de una cinta de cobre interna que garantiza la conexión superior con la parte inferior.







GAMAFLOR PAC

GAMAFLOR PAC SOVEREIGN





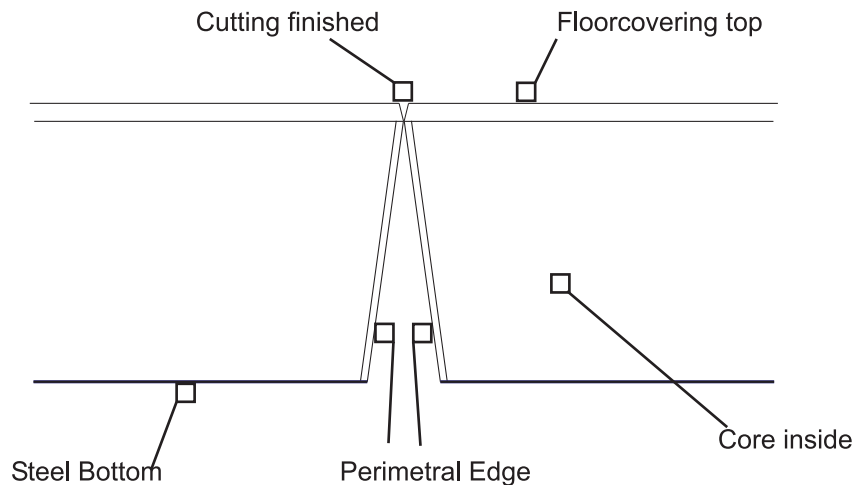
## □ GAMAFLOR PAC / BANK SOVEREIGN

The continuous development of Polygroup to adapt our systems to the requirements in design and appearance of our customers, so that the SOVEREIGN System is an addition to the Raised Floor GAMAFLOR, with which we get the final coating to be the protagonist, without allowing to see the perimeter edge, we get a continuity of finished appearance.

The panel will still be sealed by the perimeter edge, but remaining in the background, hidden under the cladding. The cut of the finish is to bone and eliminating the grid of the traditional appearance in the Raised Floor

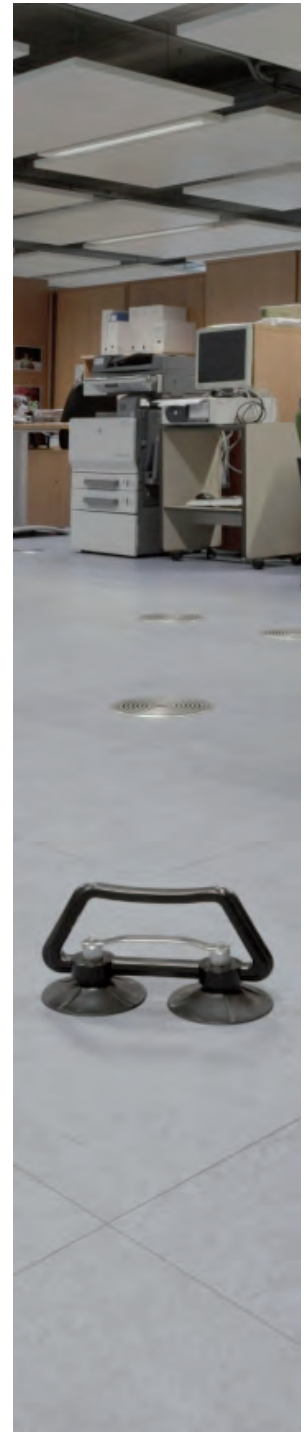
El continuo desarrollo de Polygroup para adaptar nuestro sistemas a las exigencias en diseño y apariencias de nuestros cliente, por lo que el Sistema SOVEREIGN es un añadido al Suelo Elevado GAMAFLOR, con el que conseguimos que el revestimiento final sea el protagonista, sin permitir ver el canto perimetral, conseguimos una continuidad de la apariencia de acabado.

La baldosa seguirá estando sellada por el canto perimetral, pero quedando en un segundo plano, oculto bajo el revestimiento. El corte del acabado es a hueso y eliminando la cuadrícula del canto tan tradicional en el Suelo Elevado.



The characteristics of the raised floor remain the previously specified, but with this system we can offer the customer wide areas with a continuous appearance, maintaining the best technical characteristics of loading, fire resistance, moisture resistance and durability of the system GAMAFLOR PAC / BANK

Las características del Suelo Elevado siguen siendo las anteriormente especificadas, pero con este sistema conseguimos ofrecer al cliente tener áreas amplias con una apariencia continua, manteniendo las mejores características técnicas de cargar, resistencia a fuego, resistencia a humedades y durabilidad del Sistema GAMAFLOR PAC / BANK

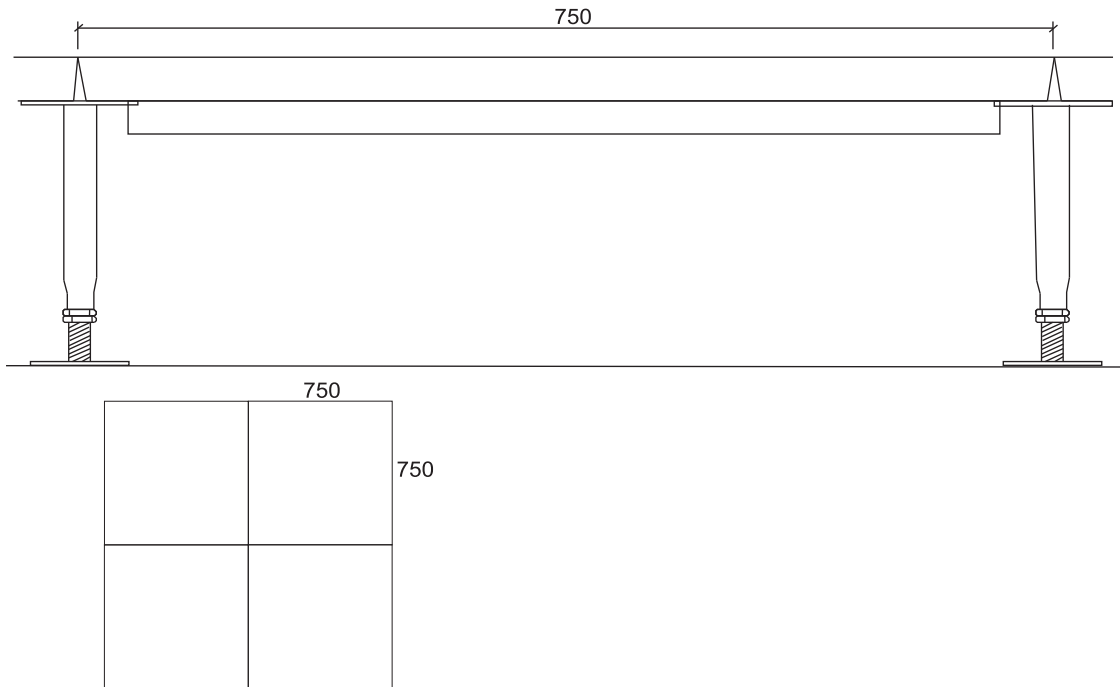


## □ GAMAFLOR 750 / 750

The use of Raised Floor is more widespread and the user requires more and more conduits every day in the plenum. This makes sometimes the space of 600 mm stays small to pass greater ductility. Now the GAMAFLOR 750/750 System allows a greater distance between the pedestals. This panel is made in size of 750 x 750 mm, so that solution to the needs of customers who wish to have no limitations on the number of ducts.

El uso del Suelo Elevado es mas extendido y el usuario requiere cada día de más conductos en el plenum. Esto hace que a veces el espacio de 600 mm se queda pequeño para pasar ductería de mayor medida.

Ahora el Sistema GAMAFLOR 750 / 750 permite tener una mayor distancia entre los pedestales. Esta baldosa se fabrica en medida de 750 x 750 mm, para que de solución a las necesidades de los clientes que desean no tener limitaciones en la cantidad de ductos.



Measures of the panel: 750x750mm  
Thickness of chipboard core: 35 mm  
Density of chipboard core:  $700\text{kg/m}^3 \pm 10\%$  according to International Norms.  
Bottom: Galvanized steel sheet Z-275 of thickness 0,5 mm.  
Thickness of edge: 1,5 mm.

Medidas de la losa: 750x750mm  
Espesor (partículas de madera): 35 mm.  
Densidad (partículas de madera):  $700\text{kg/m}^3 \pm 10\%$  según normas internacionales.  
Soporte: Lámina de acero galvanizado Z-275 con un espesor de 0,5 mm.  
Espesor del canto: 1,5 mm



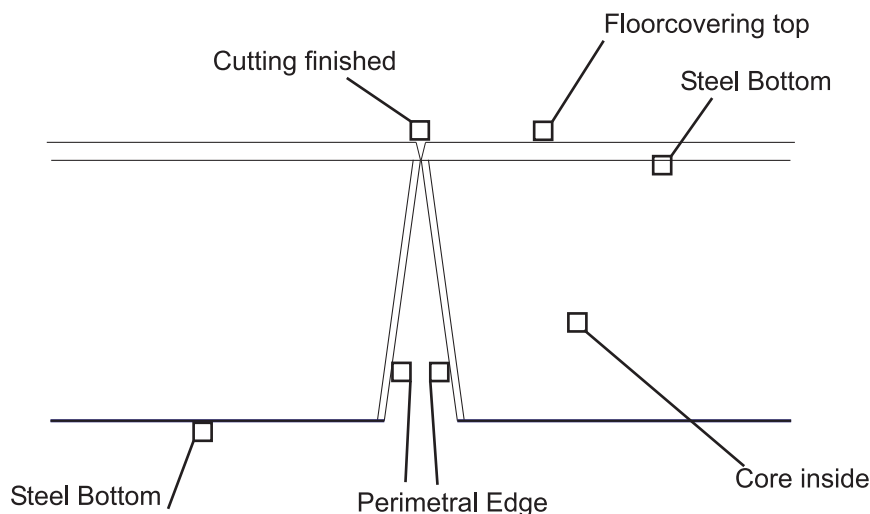
## □ GAMAFLOR PAC / BANK HEAVY SOVEREIGN

The GAMAFLOR PAC / BANK HEAVY SOVEREIGN system allows to achieve the highest classification for load resistance under the European standard EN-12825, classifying it as Class 6 of use, and combining the design and appearance with the best technical characteristics for areas requiring a system of Raised Floor with highest resistance.

The panel will still be sealed by the perimeter edge, but remaining in the background, hidden under the floorcovering, and achieving a greater protection of the core of the raised floor panel. This system allows to be used in any type of area of use,

El sistema GAMAFLOR PAC / BANK HEAVY SOVEREIGN permite conseguir la máxima clasificación a resistencia a cargas bajo la norma europea EN-12825, clasificándolo como Clase 6 de uso, y combinando el diseño y apariencias con la mejor características técnicas para áreas que requieren un sistema de Suelo Elevado con resistencias elevadas.

La baldosa seguirá estando sellada por el canto perimetral, pero quedando en un segundo plano, oculto bajo el revestimiento, y consiguiendo una mayor protección del alma de la baldosa del suelo elevado. Este sistema permite ser usado en cualquier tipo de área de uso,



### PAC HEAVY SOVEREIGN

Dimensions (mm):	600x600
Thickness of chipboard core(mm):	35 or 40
Thickness of steel (mm): TOP & BOTTOM	0,5 + 0,5
Weight of Panel: Without covering	11,90 kg
Fire Reaction:	BFL-S1 †
Electric Resistance:	≥10 <sup>9</sup> Ohms
Uniformly distributed load resistance:	≈ 4000 - 4500 kg/m <sup>2</sup>
Point load Breaking middle of the panel:	≈ 1900 kg

### BANK HEAVY SOVEREIGN

Dimensions (mm):	600x600
Thickness of chipboard core(mm):	35 or 40
Thickness of steel (mm): TOP & BOTTOM	0,5 + 0,5
Weight of Panel: Without covering	12,35 kg
Fire Reaction:	BFL-S1
Electric Resistance:	≥10 <sup>9</sup> Ohms
Uniformly distributed load resistance:	≈ 4000 - 4500 kg/m <sup>2</sup>
Point load Breaking middle of the panel:	≈ 2000 kg



## □ GAMAFLOR STRUCTURE/ESTRUCTURA GAMAFLOR

GAMAFLOR has developed a new system of reinforced pedestals to increase the stability of the substructure of the raised floor in rooms where the heights of a raised floor are bigger than 750mm and geographic areas where seismic activity is high. These reinforcements are screwed to the base.

The pedestal GAMAFLOR ATH-900 has a bigger base \_127x127mm\_ joined to a cylindrical tube which has a nut where the head of the pedestal is threaded. Next to this point there is a clamp where the lateral reinforcements are placed. There are two systems, R-Simple with one reinforcement and R-Double with two reinforcements.

The final height between the base and the surface is 1.500mm. so a lot of cables can be introduced under the raised floor GAMAFLOR.

---

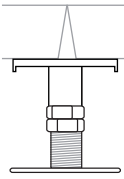
Generalmente existen salas donde las alturas registrables del suelo técnico son muy elevadas \_mayores a 750mm.\_ o simplemente áreas geográficas donde la actividad sísmica es muy alta. En estos casos, como medida de prevención y para asegurar la estabilidad del sistema portante del suelo elevado, GAMAFLOR ha desarrollado un nuevo sistema de pedestales reforzados, refuerzos que serán atornillados a la solera base con tornillos tirafondos.

El pedestal GAMAFLOR ATH-900 está compuesto por una base mayor \_de 127x127mm.\_ unida a un tubo cilíndrico, para alcanzar la altura deseada posee una tuerca superior donde se aloja la rosca de la cabeza del pedestal. Bajo este punto dispone de una abrazadera donde se alojan los refuerzos laterales, los cuales irán anclados a la solera base; dichos refuerzos pueden ser utilizados con el sistema "RSimple" \_una única pieza de refuerzo\_ o con el sistema "R-Doble" \_dos piezas de refuerzo\_ a requerimiento del cliente.

Obtenemos alturas de hasta 1.500mm. con lo que se puede canalizar una gran cantidad de cableado bajo el sistema de suelo elevado GAMAFLOR.



## □ GAMAFLOR SUBSTRUCTURE./SUBESTRUCTURA GAMAFLOR



Each panel is supported by a steel structure \_pedestals and clipped stringers\_ with different heights so it is possible to access to the space under the floor, that can be used for electric installations, water pipelines, air conditioning...

The election of pedestals depends on necessary maximum and minimum heights \_see pedestals ranges\_.

Cada baldosa apoya sobre una subestructura formada por pedestales y/o travesaños clipados perimetralmente, que puede ser regulada en altura obteniéndose así un acceso total al hueco que resulta bajo el sistema y que proporciona el espacio necesario de registro a instalaciones eléctricas, tuberías de agua, aire acondicionado...

La elección de los pedestales viene determinada por las alturas máximas y mínimas necesarias \_ véase rango de pedestales\_.

### STEELS

#### GAMAFLOR STRUCTURE. (Pedestals)

Thickness of steel(mm):	2,5y3,0
Metric Threaded Rod (DIN 975)(mm):	M-18
Vertical Load in the middle:	9000kg(90KN)
Lateral Axial Load:	125kg(12.5N)
Electric Resistance:	2.0 Ohms
Smelting Level:	1400°C-1500°C
Fire Reaction (UNE-EN 13501-1:2007):	A1
Protection:	Galvanized

#### STRINGER T-525

Thickness (mm):	1.0
-----------------	-----

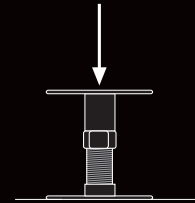


Electric resistance 2.0 Ohms  
(maximum conductivity).



Fire Classification A1.  
Classified by oficial laboratory.  
smelting level of steel 1400-1500°C.

Vertical Load in the middle  
Carga Vertical



Lateral Axial Load  
Carga Lateral Axial



Steel Stringer Tube T-525 (1.0mm),  
with acoustic insulating.  
Travesaño de Acero Tubo T-525  
(1.0mm), con goma acústica.



Pedestals T30 & T70/Pedestales T30 y T70

Ranges/Rangos	Free Height Alturas Libres	
	HL.MIN	HL.MAX
TH35/VF55	55	80
TH55/VF55	75	95
TH80/VF55	100	120
TH80/VF120	120	190
TH170/VF120	190	290
TH170/VF260	260	410
TH390/VF260	410	650
TH600/VF260	620	860
ATH900/VF260(CUTTING)	850	1100



DIFFERENT COVERINGS / ACABADOS

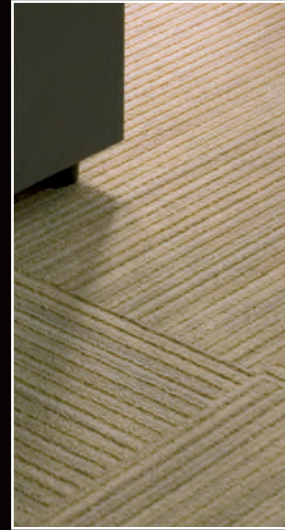
PVC



LINOLEUM/LINOLEO



CARPET/MOQUETA



CONDUCTOR



PRODUCTS CERTIFIED BY LABORATORIES



ENVIRONMENT/MEDIOAMBIENTE.



"Natural as the time..."

Fábricas y Oficinas Centrales:  
Pol.Ind.Navisur, c/ Narciso 5/6  
41907 Valencina de la Concepción  
Sevilla\_España  
Tlf: (+34) 95 599 77 31  
Fax: (+34) 95 599 76 59

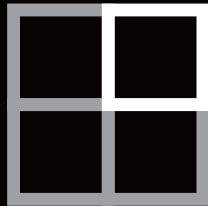
[www.accessfloorpolygroup.com](http://www.accessfloorpolygroup.com)

Dpto. Comercial: [comercial@afpolygroup.com](mailto:comercial@afpolygroup.com)  
Dpto. Comunicación: [marketing@afpolygroup.com](mailto:marketing@afpolygroup.com)  
Dpto. Exportación: [export@afpolygroup.com](mailto:export@afpolygroup.com)  
Dpto. Administración: [administracion@afpolygroup.com](mailto:administracion@afpolygroup.com)

Oficina PANAMA:  
Av. Ricardo J Alfaro  
Edificio Century Tower, Piso4, Oficina 402-  
14  
El Dorado, Panamá  
Tlf: (+507) 3605814  
Fax: (+507) 3605810

[panama@afpolygroup.com](mailto:panama@afpolygroup.com)

La empresa se reserva el derecho de realizar cualquier modificación en sus productos sin previo aviso.  
This company reserves the right to make any changes in their products whitout prior notice.



POLYGROUP