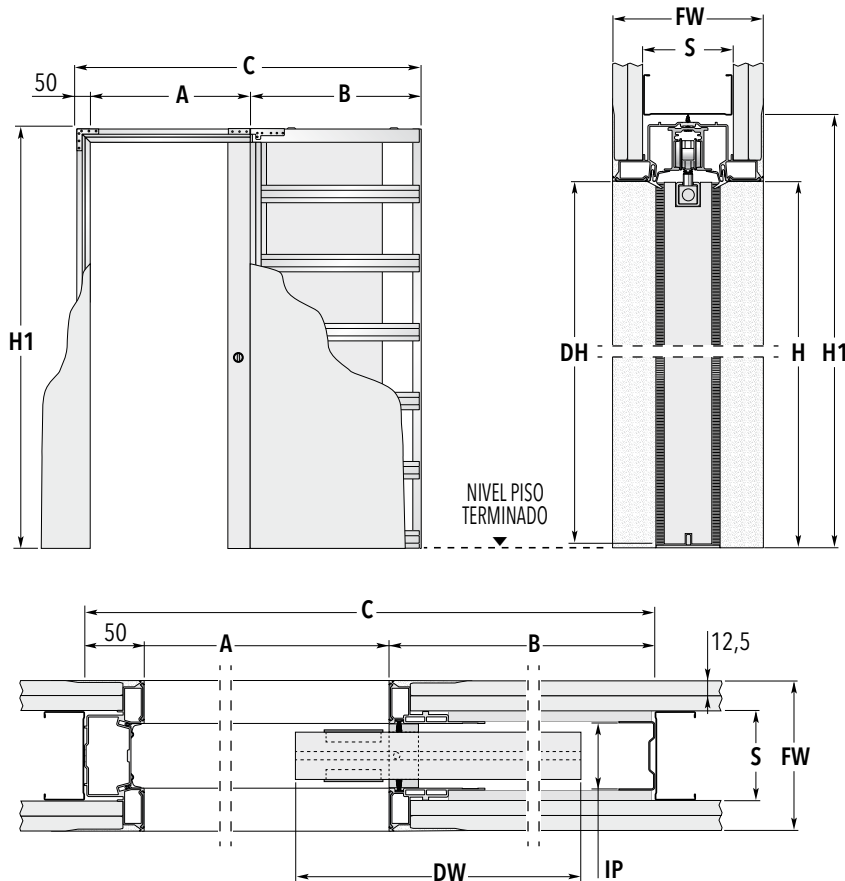


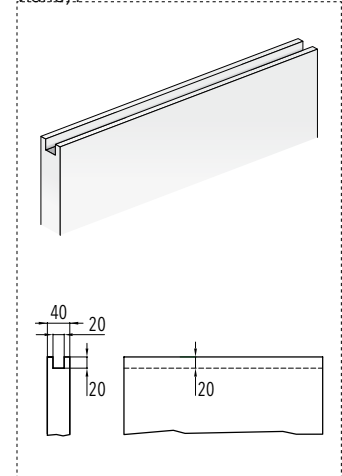
# ECLISSE SYNTESIS® LINE

## PARED TABIQUERÍA



### ⊕ ATENCIÓN

Las puertas para el sistema ECLISSE SYNTESIS® FLUSH deben ser ranuradas en la parte superior como se muestra en la figura (ranurado no es requerido para puertas de vidrio).



### SISTEMA PARA UNA PUERTA - Medidas estándar para Chile, otras dimensiones están disponibles a pedido

TAMAÑO PASADA <b>A x H</b>	DIMENSIONES VANO		PANEL PUERTA*	
	<b>B</b>	<b>C x H1</b>	<b>DW</b>	<b>DH</b>
<b>600 x 2000/2100</b>	750	1393 x 2060/2160	615 ÷ 635	1992/2092
<b>700 x 2000/2100</b>	850	1593 x 2060/2160	715 ÷ 735	1992/2092
<b>800 x 2000/2100</b>	950	1793 x 2060/2160	815 ÷ 835	1992/2092
<b>900 x 2000/2100</b>	1050	1993 x 2060/2160	915 ÷ 935	1992/2092
<b>1000 x 2000/2100</b>	1150	2193 x 2060/2160	1015 ÷ 1035	1992/2092

ESPESOR PARED TERMINADA= <b>FW</b>	TAMAÑO ESTRUCTURA = <b>S</b>	PASADA INTERIOR = <b>IP</b>
<b>150</b>	→ 100 (2 capas de yeso cartón)	54

Dimensiones en mm.

### TAMAÑOS NO ESTÁNDAR

- ▶ Ancho pasada desde 600 a 2000 mm.
- ▶ Alto pasada desde 1000 a 3000 mm.
- ▶ Tamaños intermedios requieren construcción a medida ej: A = 650 mm.

### NOTAS

- ▶ La pasada A es reducida 7 mm. del valor nominal.
- ▶ Máximo espesor de la puerta es de 45 mm. (incluye cualquier sujetador de vidrio para puertas vidriadas).
- ▶ Máximo peso de 100 kg. (150 kg. según requerimiento).
- ▶ Instalación a nivel de piso terminado.
- \* Las medidas indicadas son unicamente para puertas de madera.
- ▶ El sistema es ajustado por medida de seguridad con la puerta sobresaliente de 80 mm.
- ▶ Si se requiere, es posible ajustar los topes en el riel y modificar al tamaño real de pasada.
- ▶ Con el fin de desaparecer completamente la puerta el ranurado es requerido.
- ▶ El ranurado para la guía de la puerta debe tener 7 mm. de ancho y 15 mm. de profundidad.

### ACCESORIOS

- ▶ ECLISSE SYNTESIS® BASEBOARD
- ▶ Cierre Suave Unidireccional ECLISSE BIAS®
- ▶ Cierre Suave Bidireccional ECLISSE BIAS®DS
- ▶ Perfil anti deformación
- ▶ ECLISSE PUSH&PULL S