

Estructuras para repisas

Versatile

Estructuras metálicas

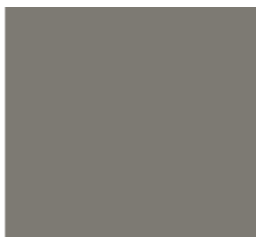
Perfil metálico de 20 x 20mm, en acabado electropintado

** Complementar con Repisas línea Kless de 15 y 25mm

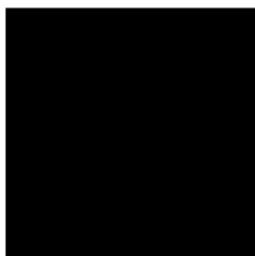
Acabados Disponibles:



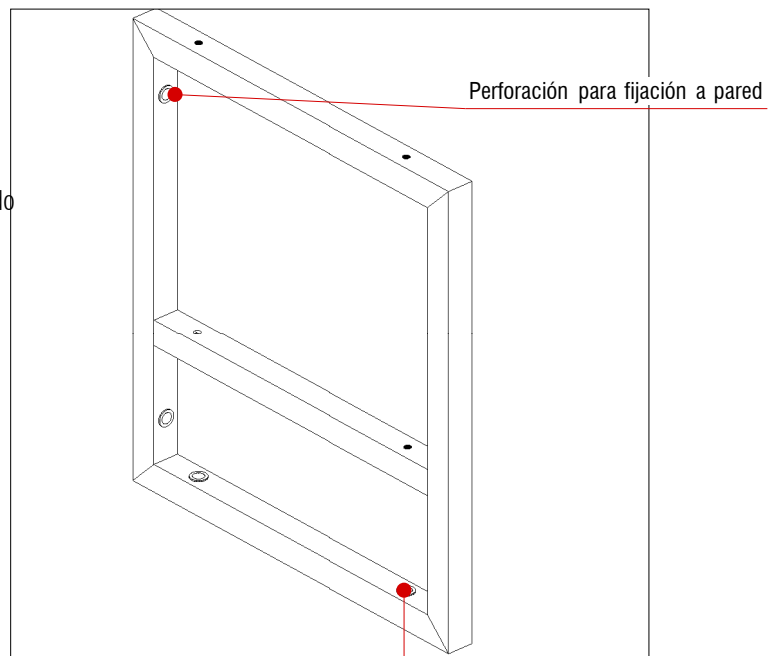
Perfil Chandon



Perfil Trend



Perfil Nero



Perforación para fijación a pared

Perforación para fijación de repisa

