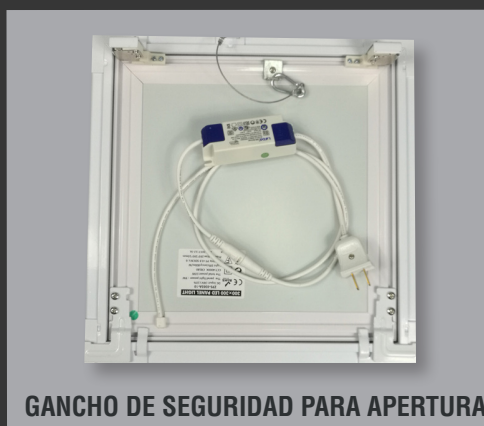


Tapas de inspección: Iluminación led



ILUMINACIÓN LED



GANCHO DE SEGURIDAD PARA APERTURA

Para cielos y muros

- Registra e ilumina
- Fácil y rápida de instalar
- Para cielos y tabiques interiores

Tapas de inspección Iluminación led

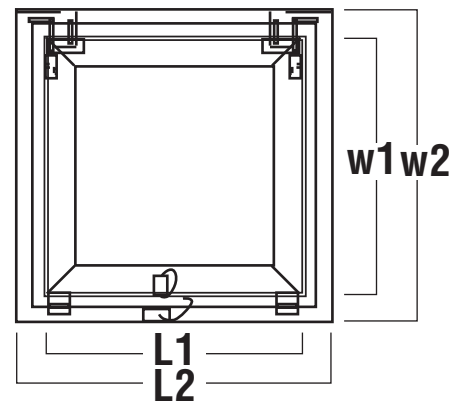
Tapa de inspección Skyhouse® Iluminación LED. Propone una innovadora solución de registro para cielos y muros que mezcla la terminación de los registros Skyhouse con la eficiencia de la iluminación LED. ¡Todo en un solo producto!

Usos

- Para cielos y tabiques interiores de yeso cartón

Ventajas

- Instalación rápida y sin dificultad
- Con gancho de seguridad para apertura
- Iluminación eficiente
- Fácil y rápida de instalar
- Empotrado y a nivel del cielo y muro



Formato comercial (mm)	Abertura W1 (mm) x L1 (mm)	Tamaño total W2 (mm) x L2 (mm)
300 x 300	299x299	353x353
300 x 600	299x599	353x653
600 x 600	599x599	653x653
FONDO (mm)	390	
Materialidad	Aluminio	
Peso por Unidad	4 Kg (Ref 60 cm x 60 cm)	
Color	Blanco	
Material Registro	LED	
Material Marco	Aluminio	
Tapa de inspección	Desmontable	
Sistema de cierre	Snap Lock	
Potencia	40W	
Eficiencia de Luz:	80lm/W	
Tensión nominal	220-240 V / 50-60 Hz	
Temperatura de color	3000-6500k (Neutro)	
Espesor:	10 mm	
Mantenimiento flujo Luminico	5000 Hrs	



Etapas de Instalación



1 Trazado

Dibujar medida comercial + 10 mm



2 Corte

Cortar trazado o dibujo



3 Instalar refuerzos

Instalar refuerzos con perfiles de acero galvanizado o madera de 8 a 1 cm del borde del registro con la finalidad de dar rigidez al yeso cartón donde se instalará el registro



4 Instalar tapa de inspección

Fijados los refuerzos, se instala el marco, atornillándolo a la placa. Dependiendo de las dimensiones de la tapa se instalarán de 2 a 4 fijaciones por cada lado, considerando una distancia máxima entre tornillos de 15cm. La distancia de la primera fijación, debe estar a una distancia de los vértices de 10 a 12cm, de forma de no obstruir el mecanismo de apertura. En esta etapa debe prestar especial atención a la cuadratura del marco



5 Instalar marco

Cierre la tapa de registro y pruebe el sistema de cierre



6 Termina de instalación

Aplicar sistemas de juntas para el marco (opcional)

Consideraciones:

- En caso de que se requiera cortar estructura soportante del cielo raso o tabiquería. Ver esquema de Montaje
- Algunas tapas de inspección dada sus cualidades, requieren un espesor de muro o un distanciamiento de losa a cielo mínimo. Revisar dato de FONDO en ficha técnica

Recomendaciones

Almacenamiento

- Almacenar bajo techo, acopiar en una superficie lisa y seca, idealmente sobre pallet de madera
- El apilamiento no debe ser mayor a 2 pallet de altura
- Las tapas deben ser colocadas de forma vertical para evitar pandeo por carga
- Las tapas deben permanecer almacenadas en sus cajas y envases originales para evitar pequeños golpes, roturas y suciedad hasta su instalación

Transporte

- Sobre camión la estiba debe ser como máximo de 2 pallets de altura, por estabilidad y evitar que sufra deformaciones por carga
- La carga debe ser cubierta con una carpa impermeable si el producto corre riesgo de mojarse.
- Las amarras, ya sea cuerdas o eslingas las que se usen, siempre es necesario el uso de esquineros o canoas para evitar que estas dejen marcas en el producto

Manipulación

- Evitar caídas bruscas o golpes que puedan dañar el producto
- Seguir las recomendaciones de almacenamiento



El especialista en soluciones de registro



Casas



Deptos.



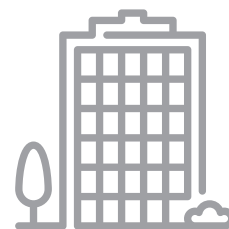
Hoteles



Hospitales



Tiendas



Oficinas



Educacional

Conoce nuestras tapas de inspección

Interior

- Estandar con banda antipolvo
- Contra fuego
- Cerámica y porcelanato
- Acústica
- Alto tráfico con llave de seguridad
- Alto tráfico adaptable a cualquier revestimiento
- Iluminación Led

Exterior

- Para muros y cielos

Contáctanos

