

# CORTASOL ADVANCE

Quiebravista para el  
control de luz



VENTANAS DE PVC

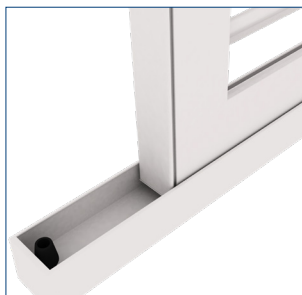


Soluciones innovadoras  
para ventanas de PVC

 @dvpoficial

 ventanas@dvp.com

 www.dvp.com





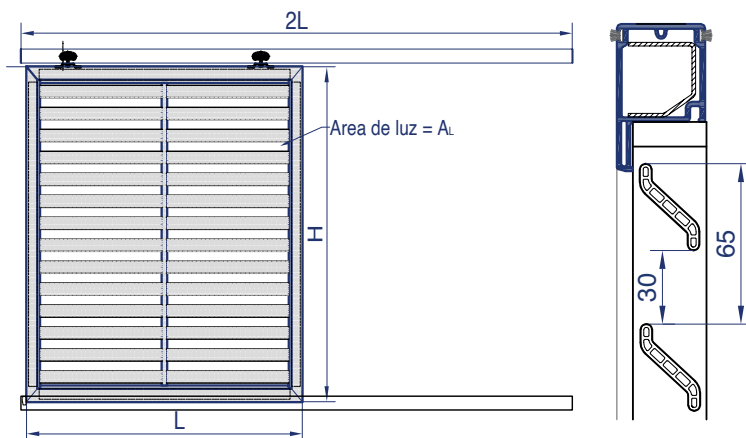
## Cortasol Advance

El cortasol es un sistema eficiente y versátil que permite reducir la luz exterior en un 64% por m<sup>2</sup> aproximadamente en espacios interiores. Su diseño estético, su capacidad de control de luz y su función de protección lo convierten en una opción ideal para crear ambientes confortables y funcionales.

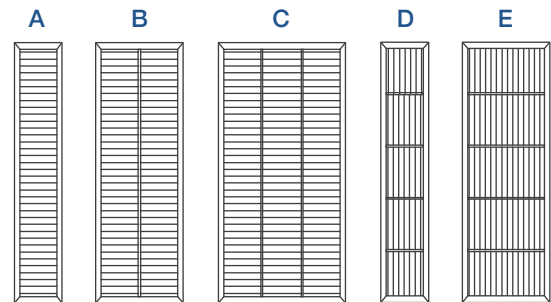
Las lamas apoyadas a sus portalamas, evitan que los rayos solares ingresen directamente al ambiente. Gracias a su sistema deslizante, el cortasol permite elegir cuando queremos regular la cantidad de luz que queremos evitar. esto proporciona mayor control sobre la intensidad lumínica y evita el deslumbramiento, permitiendo una iluminación adecuada en el interior.

Para su instalación se recomienda realizarlo de piso a cielo por la parte exterior de la ventana.

### Sección



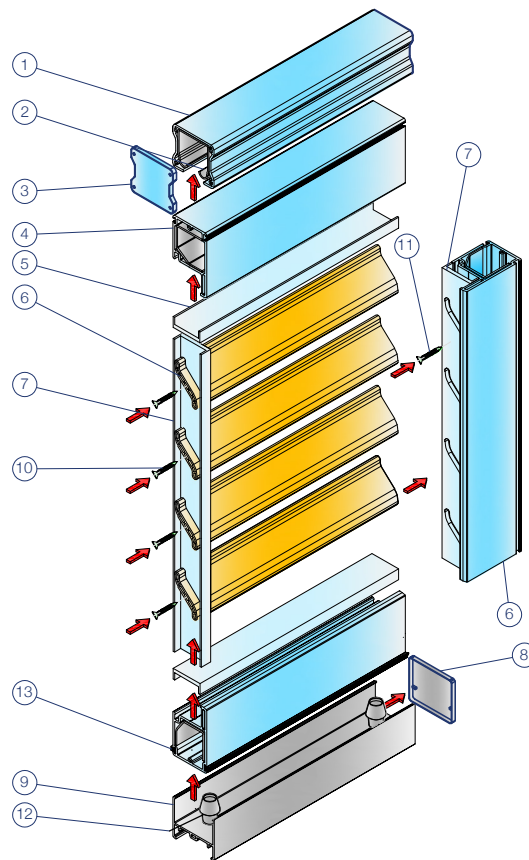
### Esquemas



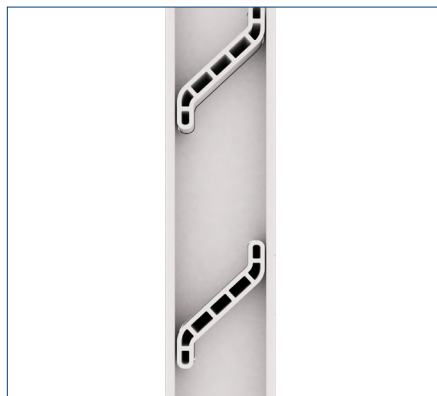
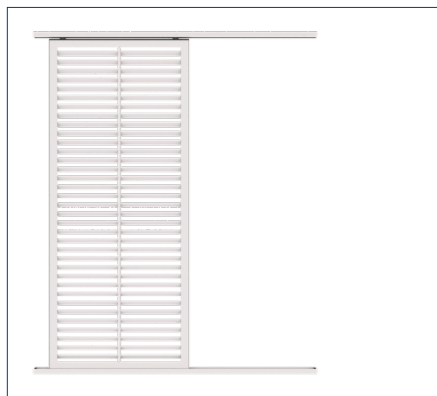
Medidas esquemas				
A	B	C	D	E
600 x 2400 Horizontal	1000 x 2400 Horizontal	1460 x 2400 Horizontal	600 x 2400 Vertical	1000 x 2400 Vertical

## Despiece

- 1- Recubrimiento PVC Terminal.
- 2- Riel acero galvanizado.
- 3- Tapa ABS terminal.
- 4- Hoja PVC 36x60 SS85.
- 5- Portalamas U PVC cortasol STRO.
- 6- Lama PVC Fija.
- 7- Portalama U PVC cortasol DIS 30mm.
- 8- Tapa ABS terminal.
- 9- Guia aluminio inferior.
- 10- Tornillos de fijacion lamas.
- 11- Tornillos de fijacion portalamas.
- 12- Amortiguador tope.
- 13- Felpa.



## Detalles Cortasol Advance



innovación vanguardia  
Cortasol Advance  
calidad tecnología



### CORTASOL ADVANCE

Soluciones de alto estándar, innovadoras, versátiles, funcionales

50 años de trayectoria avalan nuestra experiencia en el desarrollo de soluciones para importantes compañías nacionales y extranjeras. Para ello contamos con una planta de extrusión, una planta de inyección y un centro de mecanizado. Lo que nos permite tener una amplia gama de productos en rubros como construcción, fábricas de muebles, puertas y ventanas de PVC, ferreterías, minerías, riego refrigeración y desarrollo de productos especiales para distintos proyectos e industrias



Distribuido y comercializado por DVP S.A.

Casa Matriz: Los Nogales 661, Lampa - Santiago - Teléfono: (56 2) 2392 0000 - [ventanas@dvp.com](mailto:ventanas@dvp.com)

Sucursales: Antofagasta / Viña del Mar / Santiago / Concepción / Temuco / Puerto Montt

Más información en [www.dvp.com](http://www.dvp.com)